

Oil skimmer typ 28



Technické parametry

Napájení: 230 V AC · 50 Hz · 24 V AC / 6VA

Kapacita: Max 6,0 l olej za hodinu *

Max. teplota lázně: 80 ° C

pH: 0-14 let

vývod: Ø25mm

Rozměry a hmotnost: 110 x 230 x 85 mm • 1,3 kg.

Šířka pásu: 60 mm



Standardní délky pásu: 500 - 2000 mm

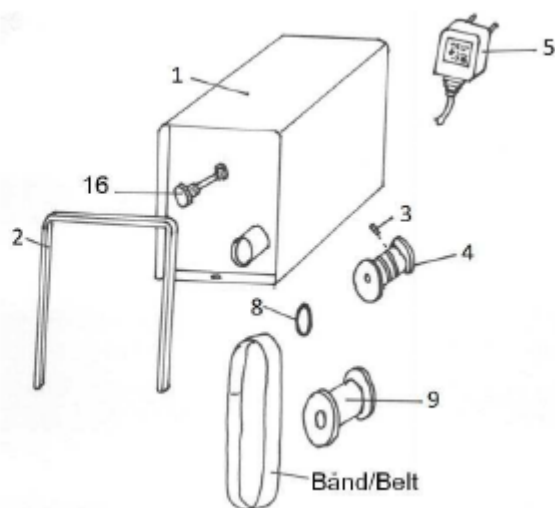
Reservedell/spare parts

Båndbredde / Belt width

Type 28	Type 33
nr./no.	nr./no.
60mm	30mm

Beskrivelse/Description

Komplet skimmerhus/Oilskimmerhouse	2801	3301
Stødliste/Buffer	2802	3302
Låseskrue/Lockscrew	2803	3303
Trækrolle/Pulling-roll	2804	3304*
Strømforsyning/Plug-in adaptor	2805	3305
O-ringe/Rubberings	2808	3308
Kontratrisse / Heavy weight roll	2809	3309
Støttebolt/ Bolt	2816	-
Bånd / Belt 400mm	-	30400
Bånd / Belt 500mm	-	30500
Bånd / Belt 600mm	60600	30600
Bånd / Belt 800 mm	60800	30800
Bånd / Belt 1000 mm	601000	301000
Bånd / Belt 1200 mm	601200	
Bånd / Belt 1400 mm	601400	
Bånd / Belt 1600 mm	601600	
Bånd / Belt 1800 mm	601800	
Bånd / Belt 2000 mm	602000	



Použití:

V horní části odklopte víko, aby mohly projít válečky (80x80mm). Ujistěte se, že jsou pásy správně připevněny k tažnému válci (viz výkres vpravo). Namontujte skimmer na horní část zásobníku. Odlučovač oleje upevněte dvěma šrouby Ø 5,0 mm, umístěné na obou koncích zařízení. Na odtokovou trubku nasadte pryžovou hadici (Ø25mm) a odvedte vyseparovaný olej mimo stroj.

Připojte skimmer k adaptéru a zapojte do zásuvky. (230 VAC)

Po uplynutí asi 2000 provozních hodin nebo každých 6 měsíců zkontrolujte pás. Pokud je pás tenký nebo poškozený, vyměňte jej ihned. Správný pás si vyberte viz seznam náhradních dílů vypsany výše.

