

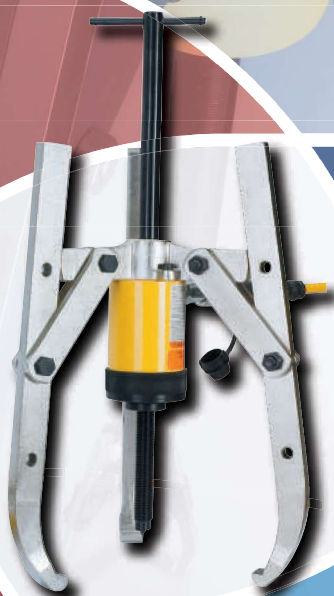
FORZA[®]



**FALCON
CZECH**

**STAHOVACI
TECHNIKA**

HAND TOOLS



2020

**DE
TARIFA
PRECIOS**

**FALCON
CZECH**

www.falconczech.cz

E-mail: info@falconczech.cz

Tel: +420 415 670 315



Všichni naši klienti
mají k dispozici technického
poradce, který bude analyzovat vaše
nákupní potřeby a poradí vám s
ideálním nástrojem a pracovním
procesem .

Personalized attention

A technical consultant is always available
for working together with our clients:
checking purchasing needs, advising
about correct tools and assisting
about the appropriate way of
working with FORZA tools.

Asesoramiento personalizado



SERVISNÍ SLUŽBA



Stock permanente

NÁŠ SKLAD - VÁŠ SKLAD

FORZA nezná minimální objednávku:
Náš sklad bude váš sklad. Naši
klienti mají šanci koupit jen to, co
potřebují.





Maquina 3D para prototipos

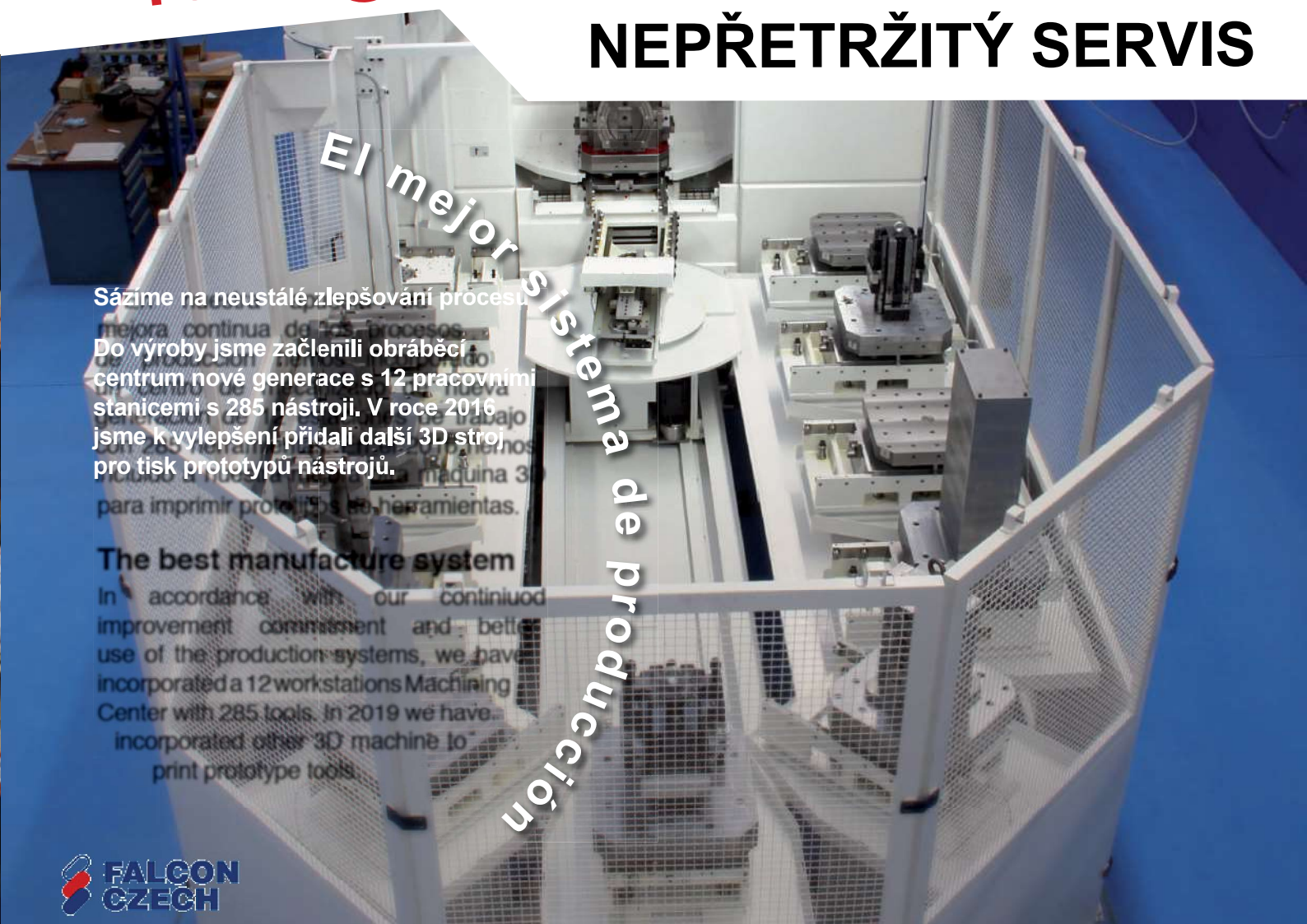
R+D+I departamento propio

Contamos con un equipo de profesionales especializados y en continua formación en nuevas tecnologías, utilizamos todas las herramientas de nuestro departamento R+D+I.

Nuestro equipo profesional se actualiza continuamente, se especializa en nuevas tecnologías, diseño y desarrollo de todos los productos de FORZA.



NEPŘETRŽITÝ SERVIS





El mejor sistema de producción

Sázíme na neustálé zlepšování procesů, mejora continua de los procesos. Do výroby jsme začlenili obráběcí centrum nové generace s 12 pracovními stanicemi s 285 nástroji. V roce 2016 jsme k vylepšení přidali další 3D stroj pro tisk prototypů nástrojů.

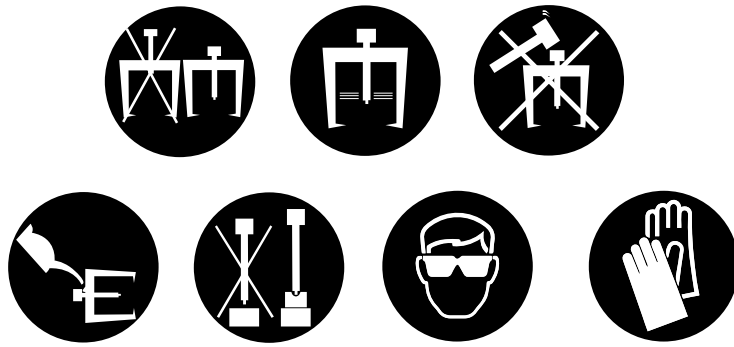
The best manufacture system
 In accordance with our continued improvement commitment and better use of the production systems, we have incorporated a 12 workstations Machining Center with 285 tools. In 2019 we have incorporated other 3D machine to print prototype tools.



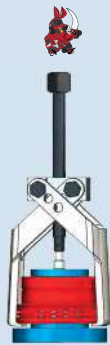
 DOPORUČUJEME
 ROZHODNĚ DOPORUČUJEME

ZPŮSOBY
 STAHOVÁNÍ

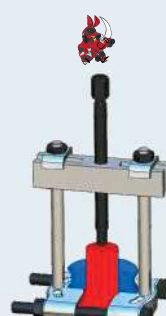
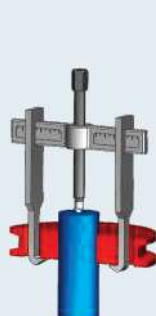
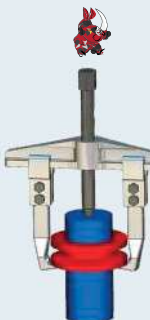
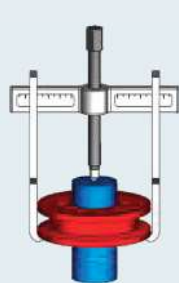
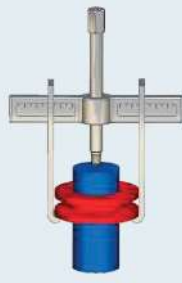
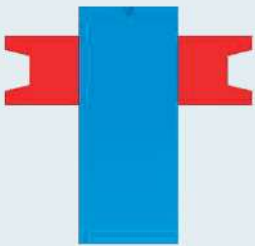
POKYNY PRO
 POUŽITÍ



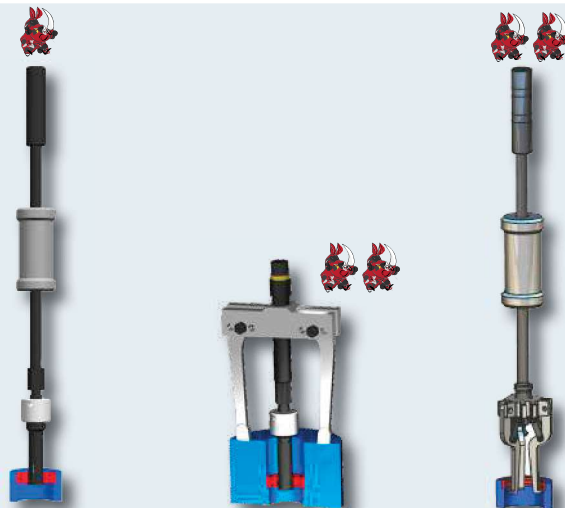
ÚZKÉ
 PROSTORY



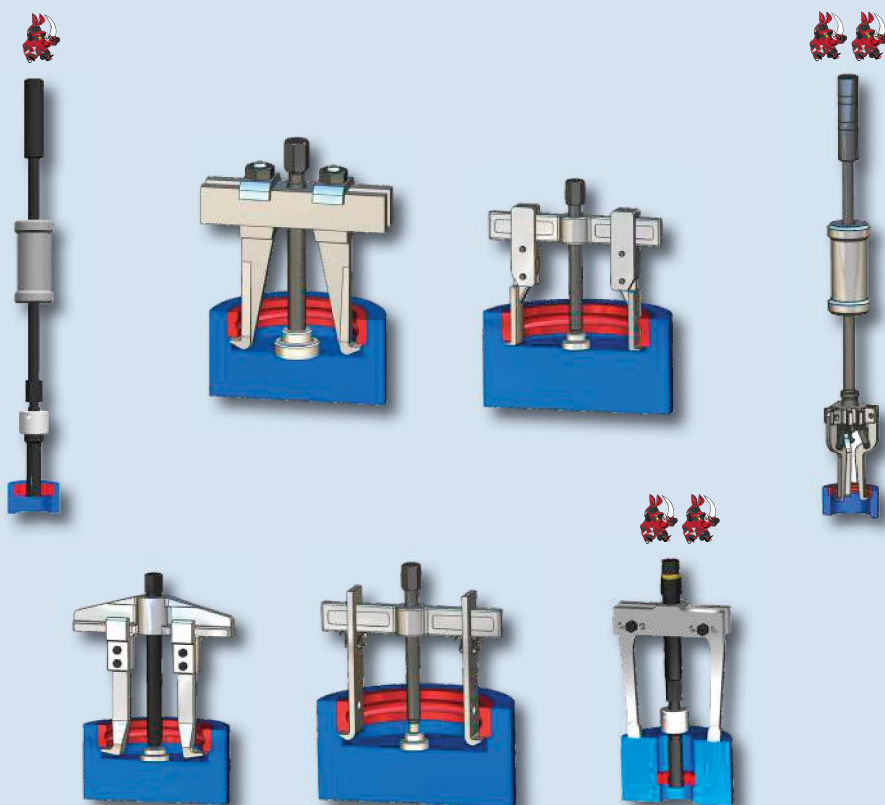
HODNĚ OKOLNÍHO
 PROSTORU



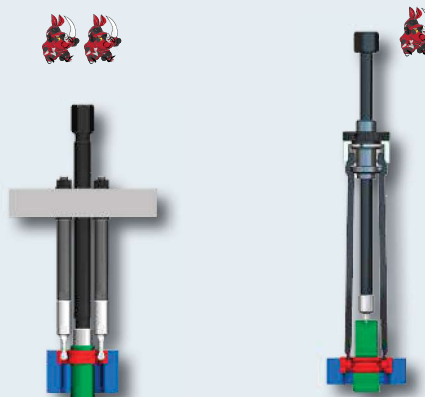
**TYPE OF
EXTRACTIONS**



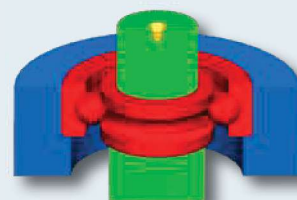
**VNITŘNÍ BEZ
OPORY**



**VNITŘNÍ S
OPOROU**



**NALISOVANÁ
LOŽISKA**

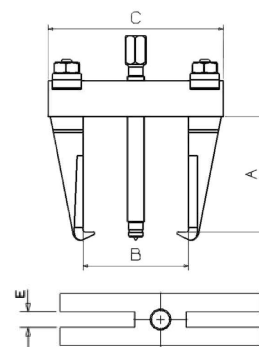
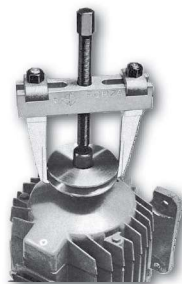


FORZA[®] 

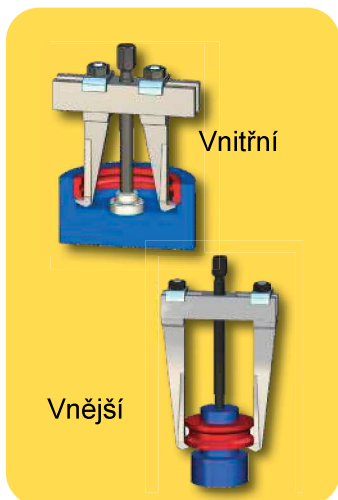
2020

MECHANICKÉ STAHOVÁKY

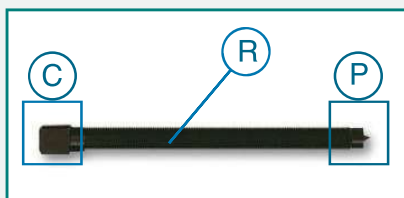
HERRAMIENTAS DE
MANO EXTRAORDINARIAS
HAND TOOLS, PULLERS



Ref.	A	B máx	B mín	C	E	⚖️	🔧	🔪
1001	50	60	12	72	6,1	0,3	100103	100150
1002	80	80	25	122	10,1	1,0	100203	100250
1002L	135	80	20	122	10,1	1,2	110203	100260
1003	80	115	25	156	10,1	1,1	100203	100250
1003L	135	115	25	156	10,1	1,3	110203	100260
1010	160	155	25	210	14,1	2,4	101031	101050
1010L	220	145	25	210	14,1	4,0	101031	101060
1010A	160	195	30	260	14,1	3,6	101031	101050
1015	220	195	60	260	14,1	4,4	131031	101060
1020	260	250	80	345	20,5	10,5	131731	102050
1020A	260	390	125	475	20,5	13,0	131731	102050
1020L	390	245	80	345	20,5	13,5	131731	102060
1020LA	390	375	125	475	20,5	15,8	131731	102060
1020X	260	600	215	675	20,5	20,0	131731	102055
1020LX	390	600	215	675	20,5	23,0	131731	102065



Náhradní díly



Vřetena

Ref.	€/u.	R	C	P
100103	8,10	M8 x 1 x 85	⊘ 10	
100203	13,30	M12 x 1,25 x 140	⊘ 14	
110203	13,90	M12 x 1,25 x 165	⊘ 14	
101031	32,50	M20 x 1,50 x 255	□ 22	🌀
131031	41,90	M20 x 1,50 x 319	□ 22	🌀
131731	62,30	M27 x 2 x 377	□ 27	🌀



Ref.	⚖️
1000A	16,2
1000B	22,7
1000N	16,5

Čelisti



Obsahuje matku i podložku

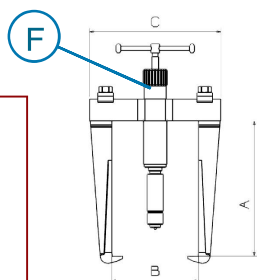
🔪	€/u.
100150	16,80
100250	22,80
100260	25,50
101050	37,80
101060	43,50
102050	74,70
102060	140,00
102055	79,20
102065	144,50

Stahováky s tuhými čelistmi

Serie 1010H

Hydraulický stahovák 8 tun

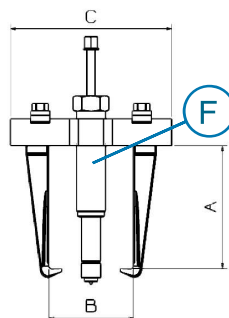
K utahování pomocného vřetena nepoužívejte klíče ani páky. Viz pokyny k vřetenu strana 50.



Ref.	A	B	C	F	Tm.	P	⚖️	🔧
1010H	160	150	210	150000E	8	1	4,5	101050
1010LH	220	150	210	150000E	8	2	5,4	101060
1010AH	160	195	260	150000E	8	1	5,1	101050
1010LAH	220	195	260	150000E	8	2	5,8	101060

Serie 1012H

Hydraulický stahovák 12 tun



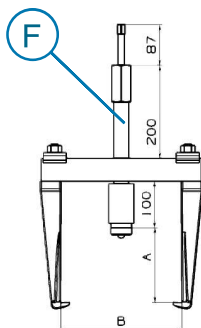
Utáhněte pomocné vřeteno klíčem č.17. Viz pokyny k vřetenu strana 50.

Ref.	A	B	C	F	Tm.	P	⚖️	🔧
1012H	160	150	210	150120	12	1	4,5	101050
1012LH	220	150	210	150120	12	2	5,4	101060
1012AH	160	195	260	150120	12	1	5,1	101050
1012LAH	220	195	260	150120	12	2	5,8	101060

Serie 1016H

Hydraulický stahovák 16 tun

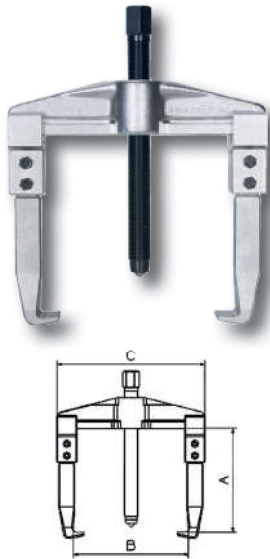
Utáhněte pomocné vřeteno klíčem č.17. Viz pokyny k vřetenu strana 50.



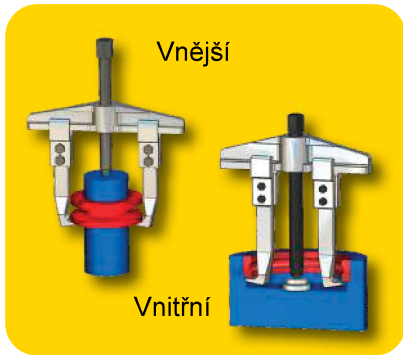
Ref.	A	B	C	F	Tm.	⚖️	🔧
1016H	160	250	345	101683	16	12,5	102050
1016LH	290	250	345	101683	16	15,5	102060
1016AH	160	390	475	101683	16	15,5	102050
1016LAH	290	390	475	101683	16	17,0	102060
1016XH	160	600	675	101683	16	22,0	102055
1016XLH	290	600	675	101683	16	25,0	102065

2 - ramenné stahováký

Serie 2400



Ref.	A	B	C	Tm.	⚖️	🔧	🔪
2410	100	95	134	3	1,1	241003	A-90
2415	100	135	176	3	1,3	241003	A-90
2420	150	165	223	7	3,5	242003	B-150
2425	155	190	250	7	3,6	242003	B-150
2430	205	240	325	12	7,5	243003	C-200
2435	200	350	425	12	9,0	243003	C-200
2440	200	510	585	12	15,0	244003	C-200
2450	225	640	717	15	23,0	244003	D-225



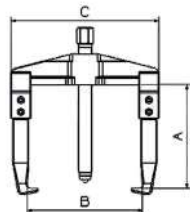
Sada stahováký řady 2400

Uspoříte 5%

Ref.	🔧	⚖️
2400A	2410 - 2415 - 2420 2425 - 2430	20,1

3 - ramenné stahováký

Serie 2400T



Ref.	A	B max	B min	C	⚖️	🔧	🔪
2410T	100	95	35	134	1,3	241003	A-90
2415T	100	135	38	176	1,7	241003	A-90
2420T	150	165	42	223	4,7	242003	B-150

Serie 2400L

Ref.	A	B	C	⚖️	🔧	🔪
2410L	200	95	134	1,5	241003	A-200
2415L	200	135	176	1,5	241003	A-200
2420L	305	165	223	4,0	242003	B-300
2425L	305	190	250	4,1	242003	B-300
2430L	380	250	325	9,0	243003	C-375
2435L	380	350	425	10,0	243003	C-375
2440L	380	510	585	16,0	244003	C-375
2450L	350	640	717	26,0	244003	D-350

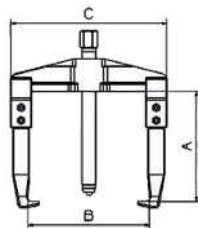


2 - ramenné stahováký s tuhými dlouhými čelistmi

Stahovák 3 - ramenné univerzální

Serie 2400LT

3-ramenné stahovák s tuhými pevnými čelistmi



Ref.	A	B max	B min	C	⚖️	🔩	🔧
2410LT	200	95	35	134	1,7	241003	A-200
2415LT	200	135	38	176	2,1	241003	A-200
2420LT	305	165	42	223	5,7	242003	B-300

čelisti

A-90
A-200
B-150
B-300
C-200
C-375
D-225
D-350

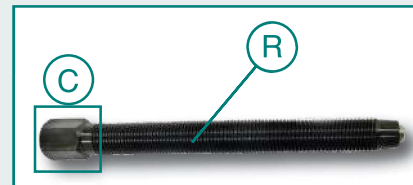


Serie 2400

Náhradní díly

Vřetena

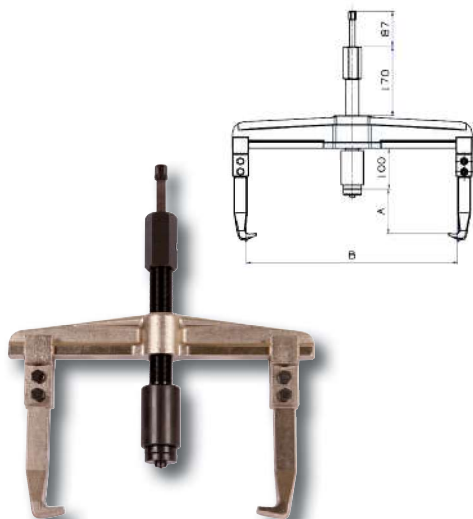
	R	C
241003	M14 x 1,50 x 158	⬡ 17
242003	M20 x 1,50 x 235	⬡ 22
243003	M28 x 2 x 310	⬡ 32
244003	1" gas x 11h. x 338	⬡ 35



+Všechny verze

Serie 2400H

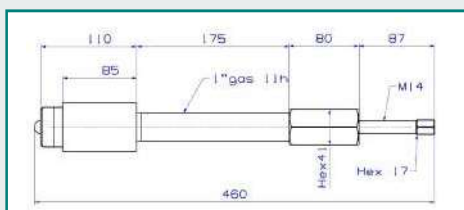
2 - ramenné hydraulické 16 Tun



Ref.	A	B	C	⚖️	F	🔧
2430H	100	240	325	9,5	101683	C-200
2430LH	280	240	325	11,0	101683	C-375
2435H	100	350	425	11,0	101683	C-200
2435LH	280	350	425	12,0	101683	C-375
2440H	100	510	585	17,0	101683	C-200
2440LH	280	510	585	18,0	101683	C-375
2450H	125	640	717	25,0	101683	D-225
2450LH	250	640	717	28,0	101683	D-350

Hydraulické vřeteno 16 Tun

Sledujte pokyny na straně 50



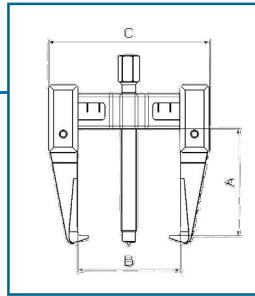
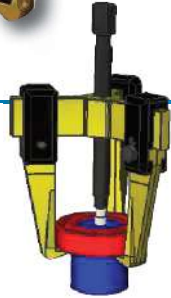
Ref.	Tm.	⚖️
101683	16	3,4

Serie 9000

2 - ramenné stahováky



Ref.	A	B	C	⚖️	🔧	🔪
9002	80	80	121	0,7	900203	900250
9002L	130	80	121	0,8	900203	900260
9002A	80	120	161	0,7	900203	900250
9002LA	130	120	161	0,8	900203	900260
9010	160	160	221	2,7	901003	901050
9010L	215	160	221	3,0	901003	901060
9010A	160	220	271	2,8	901003	901050
9010LA	215	220	271	3,1	901003	901060



Serie 9000T

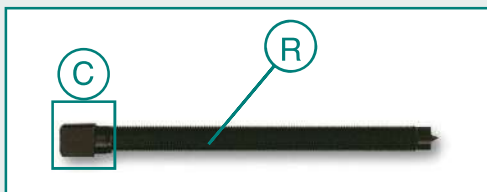
3 - ramenné stahováky



Ref.	A	B	C	⚖️	🔧	🔪
9002T	80	80	121	0,9	900203	900250
9002LT	130	80	121	1,1	900203	900260
9002AT	80	120	161	1,0	900203	900250
9002LAT	130	120	161	1,2	900203	900260
9010T	160	160	221	3,9	901003	901050
9010LT	215	160	221	4,4	901003	901060
9010AT	160	220	271	4,3	901003	901050
9010LAT	215	220	271	4,5	901003	901060

Náhradní díly

Serie 9000



Vřeteno

	R	C
900203	M12 x 1,75 x 145	⬡ 14
901003	M18 x 2,50 x 230	⬡ 22

+ Všechny verze

Čelisti

900250	
900260	
901050	
901060	



Obsahuje šroub i podložku

Sada

Sleva



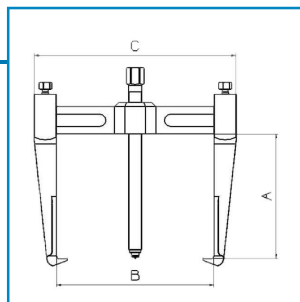
Ref.	⚖️	
9000A	9002 - 9002L 9002LA - 9010 9010LA	11,5
9000B	9002 - 9002LA 9010 - 9010L 9010LA	14,0



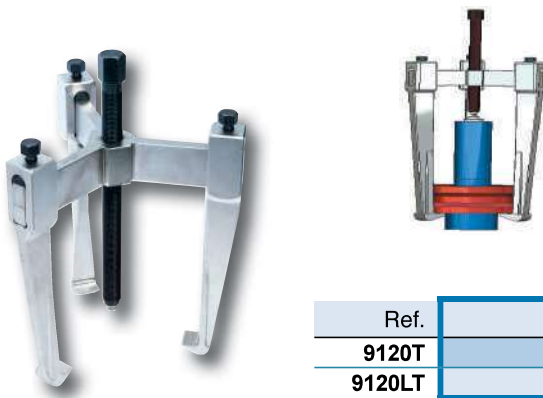
Ref.	A	B	C	⚖️		
9120	200	210	280	5,5	912031	912050
9120L	380	200	280	16,5	912031	912060
9122	200	260	330	9,0	912031	912050
9122L	380	250	330	11,0	912031	912060
9124	200	340	420	7,0	912031	912050
9124L	380	340	420	12,0	912031	912060
9130	380	340	440	14,0	131731	913050
9132	380	455	550	15,5	131731	913050
9134	380	555	650	19,5	131731	913050



Rychlý blokovací systém čelistí



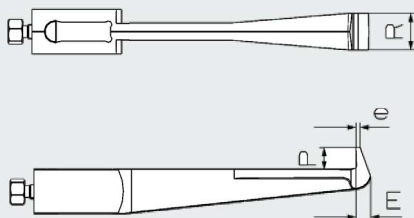
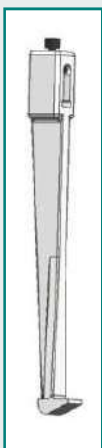
Serie 9100T



Ref.	A	B	C	⚖️		
9120T	200	210	280	8,0	912031	912050
9120LT	380	200	280	14,5	912031	912060

Serie 9100

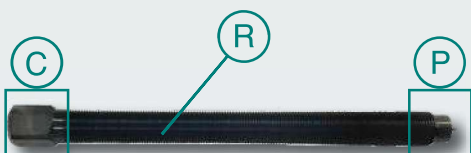
Náhradní díly



Čelisti

	P	R	E	e
912050	16,5	30,5	12	3,5
912060	24	35,5	20	6
913050	24	35,5	21	6

Obsahuje šroub s podložkou

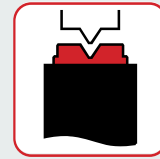
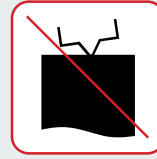


Husillos

Spindles

	€/u.	R	C	P
912031	44,20	M22 x 2 x 317	⬡ 26	
131731	62,30	M27 x 2 x 377	⬡ 27	

+ Všechny verze



OK

Ref.			
P0001	3	1300, 1301, 1002 ...	0,004
P0004		1010, 1110, 1304, 1307, ...	0,01
P0010		1307, 1310, ...	0,1

Ref.		
111037	10 Tm.	0,1
111837	20 Tm.	0,13
113037	30 Tm. / 50 Tm.	0,2
119537	100 Tm.	0,5

Chrání vřeteno i hřídel proti poškození

Zatahovací opěrný bod

Zatahovací opěrný bod (10 T a více)

Větší stahovány jsou opatřeny zatahovacím opěrným bodem, viz. obrázek. Proto použití přídavné podložky není nutné.



a) Situace 1

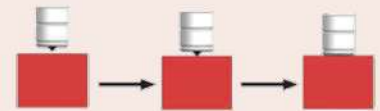
Pokud je navrtán středící důlek, omístění opěrného bodu je velmi snadné



Středící důlek je navrtán

a) Situace 2

Pokud středící důlek navrtán není, opěrný bod se zatlačí do roviny



Středící důlek není navrtán



ZÁRUKA NA KVALITU ZPRACOVÁNÍ

Push puller

Serie 1100

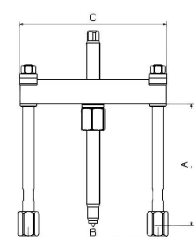
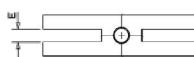
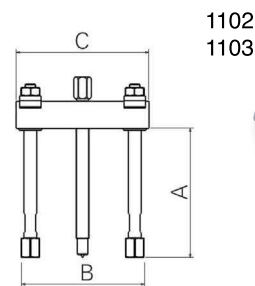
Push puller

Dá se kombinovat se sérií 1200 (viz. sady),
1500 a sérií 4000 (vnitřní stahovák)

Závitové tělo							
Ref.	A	B máx	B mín	C	E	⚖️	
1102	120	110	46	122	10,1	1,0	
1103	120	140	46	156	10,1	1,1	

Nezávitované tělo							
Ref.	A	B máx	B mín	C	E	⚖️	
1110	190	195	62	210	14,1	3,4	
1120	255	325	105	346	20,5	9,5	
1128	255	445	173	475	20,5	12,0	
1135	480	450	178	480	27,0	35,0	
1150	680	580	219	617	32,5	53,0	

Viz. rozšíření a spojovací matice str.19.
Vyměnitelné čelisti se serie 1000.

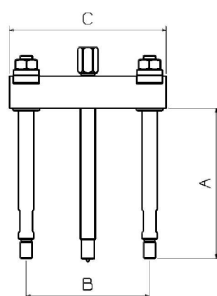
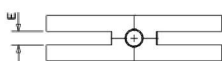


1102
1103



Serie 1100S

Push puller

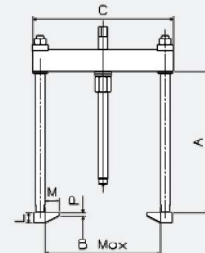
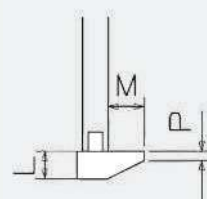


Tělo se závitem. Kompaktilní se sérií 1200.
Vyměnitelné čelisti se sérií 1000.

Ref.	A	B máx	B mín	C	E	⚖️	
1102S	115	110	46	122	10,1	1,0	
1103S	115	140	46	156	10,1	1,0	
1110S	175	195	62	210	14,1	3,0	
1115S	175	245	70	260	14,1	3,5	
1120S	245	325	105	346	20,5	9,5	
1128S	245	445	173	475	20,5	12,0	



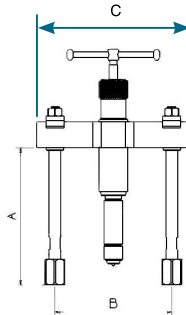
Deskové čelisti



Ref.	L	M	P	B máx	⚖️	
112005 112006	12 15	1110	7 12	6	195	0,8 0,9
		1110S			195	
		1115S			245	
		1120			325	
		1128			445	
		1120S 1128S			325 445	
113505	35	1135	52	10	450	1,4
115005	45	1150	62	15	580	1,9

Serie 1108H

Push pullers



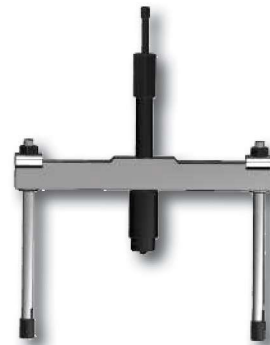
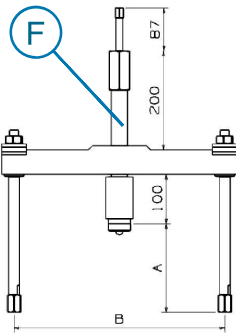
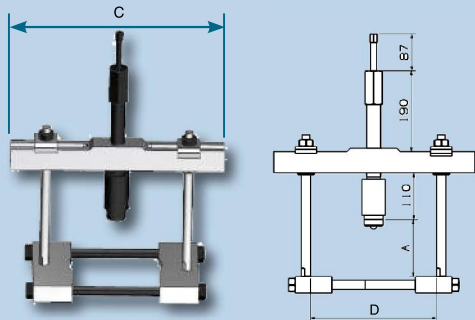
Sledujte doplňky na straně 19

Sledujte instrukce na straně 50.

Ref.	A	B	C	F	Kompaktibilní	Tun	P	⚖️	➔
1108H	190	200	210	150000E	1204B	8	2	4,3	111080
1108AH	190	250	260	150000E	1206B	8	2	4,6	111080

Kompaktibilní se sérií 1200

Serie 1116H



Ref.	A	B mín	B máx	C	D	F	⚖️	Kompaktibilní
1116H	155	325	105	345	182	101683	11,3	1206B
1116AH	155	445	173	475	306	101683	13,8	1208B

Sledujte instrukce na straně 50



Ref.	⚖️	1010H	1010LH	150x170	332x170	A=225 / B=240	A=225 / B=240	1204B
C1004	11,3	1010H	1010LH	150x170	332x170	-	-	1204B
C1005	15,0	1010H	1010LH	150x175	332x175	√	1308TH	1204B
C1006	14,5	1010AH	1010LAH	150x222	512x222	-	-	1206B
C1012	15,0	1012H	1012LH	150x175	332x175	√	1312TH	1204B

Push pullers - příslušenství

Příslušenství



*Standard

Ref.	L	⚖️
1102-150*	150	0,2
1110-180	180	0,3
1110-230*	230	0,4
1110-360	360	0,5
1110-460	460	0,7

Ref.	L	⚖️
1120-209	209	0,6
1120-336*	336	1,1
1120-515	515	1,8
1120-665	665	2,3
1120-855	855	3,0

Ref.	L	⚖️
1130-328	328	1,6
1130-582*	582	3,2
1130-836	836	4,8
1152-504	504	5,2
1152-820*	820	2,6
1152-1076	1076	10,8

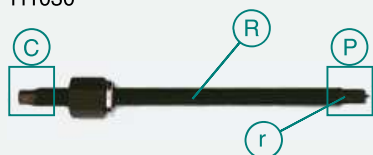
Vřetena

Série 1110 má dvě varianty závitů : r= 5/8" 18 h.

Serie 1110	R	⌄	C	P
111030*	3/4" 16h. x 280	1110	□ 14	
112030*	1" 14h. x 398	1120 / 1128	□ 17	⚡
113530*	1 - 1/2" 12h. x 550	1135	□ 25	
115030*	1 - 5/8" 12h. x 700	1150	□ 32	

*Obsahuje matici i podložku

111030



Serie 1110S	R	⌄	C	P
110203	M12 x 1,25 x 165	1102 / 1102S / 1103 / 1103S	⬡ 14	
101031	M20 x 1,50 x 255	1110S / 1115S	□ 22	⚡
131731	M27 x 2,00 x 377	1120S / 1128S	□ 27	⚡

Příslušenství

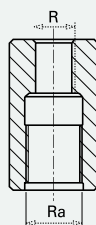
standard



Obsahuje svorku, matici, podložku, doraz matice

Ref.	⌄	A	⚖️
110280	1002 - 1103	1102 - 150	0,2
111080	1110	1110 - 230	0,6
112080	1120 - 1128	1120 - 336	1,7

Přídavné matice

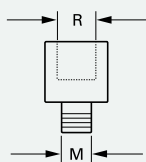


Ref.	⌄	R	Ra	⚖️
110217	1102 - 1103	3/8" 24h	M10	0,05
111017	1110	5/8" 18h	1/2" 20h	0,11
112017	1120 - 1128	5/8" 18h	3/4" 16h	0,18
113517	1135	1" 14h	1" 14h	0,3
115017	1150	1. 1/4" 12h	1. 1/4" 12h	0,8

Adaptéry

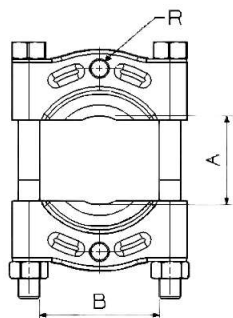
Pro 1102 - 1103

Ref.	R	M
1102306	3/8" - 24h	M6
1102308	3/8" - 24h	M8
1102310	3/8" - 24h	M10
1102312	3/8" - 24h	M12
110231-2	3/8" - 24h	1/2" 20h
1102314	3/8" - 24h	M14



Pro 1110 (všechny verze)

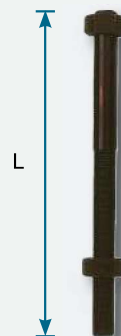
Ref.	R	M
1110312	5/8" - 18h	M12
1110314	5/8" - 18h	M14
1110316	5/8" - 18h	M16
1110318	5/8" - 18h	M18
1110320	5/8" - 18h	M20



Ref.	A max	A mín	B	R	⚖
1202A	60	4	60	3/8"	0,8
1203A	81	6	80	3/8"	1,3
1204B	110	10	110	5/8"	2,8
1206B	134	12	155	5/8"	5,7
1208B	210	13	180	5/8"	12,5
1208C	210	13	180	1"	12,5
1210C	255	17	260	1"	28,5
1210D	255	17	260	1-1/4"	28,5
1212D	300	20	300	1-1/4"	43,5
1213D	300	35	330	1-1/4"	86,5
1213E	315	40	343	1-3/4"	86,5

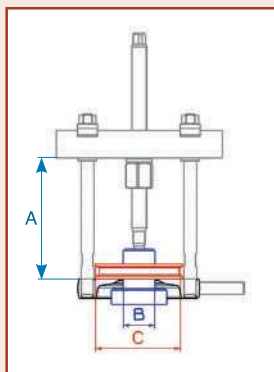
Náhradní díly

Ref.	L
120230	130
120330	157
120430	210
120630	265
120830	400
121030	453
121230	580
121330	650



Obsahuje 1 šroub a 2 matice

Sady



B: osová vzdálenost

C : Max. pracovní Ø.

Serie stahováků 1100 je kompatibilní se sérií splitterů 1200.

Jako měřítko vytažené kladky by se neměl brát minimální rozměr B, ale rozměr C, což je vzdálenost mezi prodlouženími.

Serie 1100 - 1200

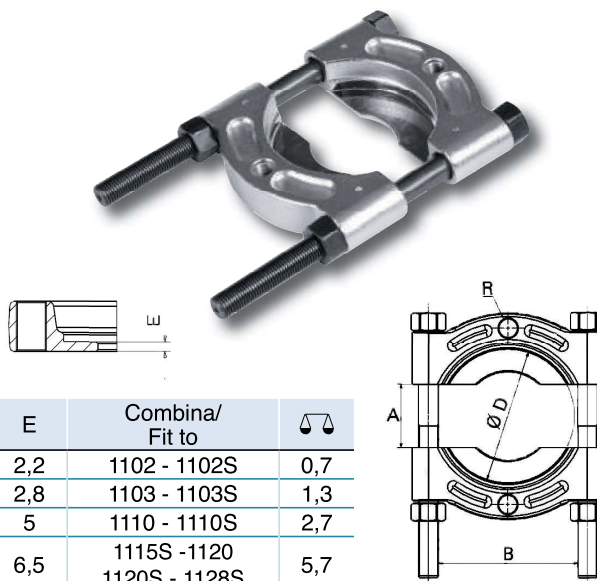
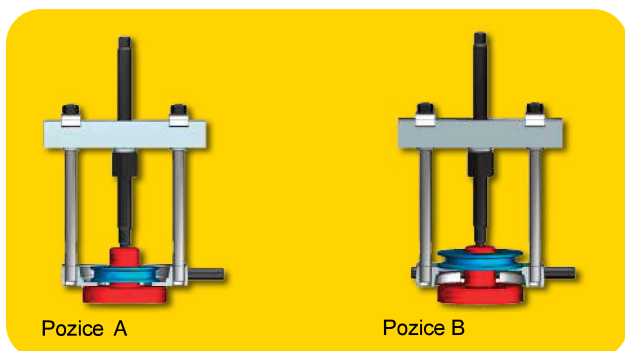
Ref.	A	B	C
1102 - 1202A	100	55	90
1103 - 1203A	100	80	130
1110 - 1204B	152	108	175
1120 - 1206B	220	134	230
1128 - 1208B	220	180	302
1135 - 1208C	418	180	285
1135 - 1210C	418	250	372
1150 - 1210D	617	250	362
1150 - 1212D	617	300	435
1150 - 1213D	617	300	450

Serie 1100S - 1200

Ref.	A	B	C
1102S - 1202A	100	55	90
1103S - 1203A	100	80	130
1110S - 1204B	152	108	175
1110S - 1206B	152	77	182
1115S - 1206B	152	119	220
1120S - 1206B	220	134	230
1128S - 1206B	220	155	290
1128S - 1208B	220	180	302



Díky své snížené tloušťce E umožňuje vstup do velmi malých prostor. Doporučeno v převodkách, nábojích kol atd.



Ref.	A max.	A min.	B	R	D Ø max	E	Combina/ Fit to	⚖️
2202A	60	4	60	3/8"	70	2,2	1102 - 1102S	0,7
2203A	80	6	80	3/8"	78	2,8	1103 - 1103S	1,3
2204B	110	10	110	5/8"	105	5	1110 - 1110S	2,7
2206B	134	12	155	5/8"	140	6,5	1115S-1120 1120S - 1128S	5,7

Serie 1100S-1200



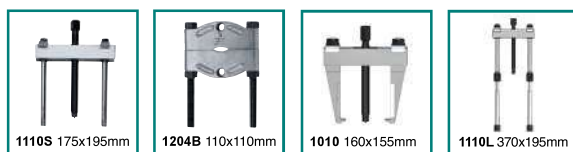
Push puller + splitter + čelisti



Push puller + splitter + čelisti + adaptéry.

Ref.	Sada obsahuje	⚖️
C1102S	1102S + (2)100250 + 1202A	2,0
C1103S	1103S + (2)100260 + 1203A	3,0
C1110S	1110S + (2)101050 + 1204B	6,5
C1115S	1115S + (2)101060 + 1206B	11,0

Ref.	Sada obsahuje	⚖️
9082	1102 + (2) 100250 + 1202A M6 - M8 - M10 - M12 M14 - 1/2" - 3/8"	3,0
9282	1102 + (2) 100250 + 2202A M6 - M8 - M10 - M12 M14 - 1/2" - 3/8"	3,0



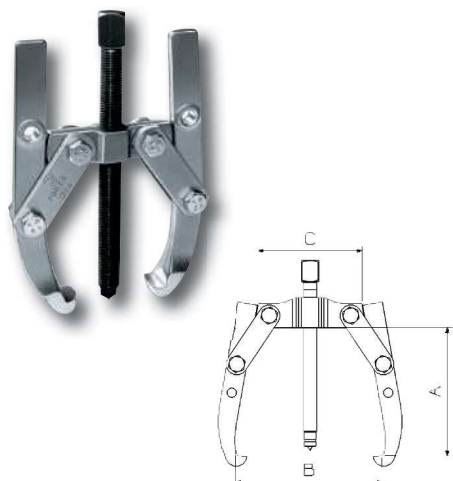
+ Push puller + splitter + čelisti
+ adaptéry + přidavné matice
+ chránič hrotu



Ref.	Obsahuje	⚖️
C1110SC	1110S (190x195) (2)1110-180 + (2)111017 1204B (2) 101005 + (2) 101008 P0101	10,0



Serie 1300

2 - ramenné stahováký


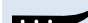


Ref.	A	B	C	⚖️		
1300	55	70	37	0,2	130003	130005
1301	85	100	70	0,4	130103	130105
1304	135	150	80	1,2	130403	130405
1307	180	200	113	2,3	130703	130705
1308	180	250	160	2,7	130703	130705
1310	300	310	161	5,5	131031	131005
1317	370	425	280	11,5	131731	131705
1330	460	520	325	25,5	133031	133005
1350	750	800	402	49,0	135032	135005

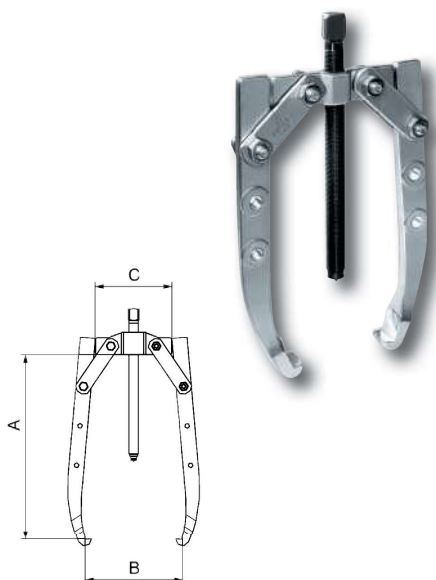


Serie 1300L

2 - ramenné stahováký s dlouhými řelistmi

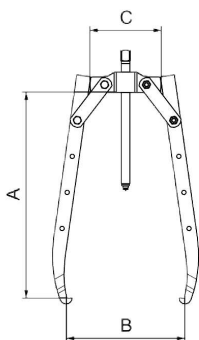
Ref.	A	B	C	⚖️		
1300L	70	90	37	0,2	130003	130006
1301L	105	110	70	0,5	130103	130106
1304L	185	175	80	1,4	130403	130406
1307L	225	240	113	2,5	130703	130706
1308L	225	290	160	2,9	130703	130706
1310L	400	350	161	6,0	131031	131006
1317L	480	480	280	13,0	131731	131706
1330L	590	650	325	30,0	133031	133006
1350L	900	980	402	55,5	135032	135206

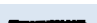
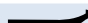
L = dlouhé řelisti



Serie 1300X

2 - ramenné stahováký s extra dlouhými řelistmi



Ref.	A	B	C	⚖️		
1310X	480	405	161	7,6	131031	131016
1317X	595	540	280	15,0	131731	131716
1330X	710	720	325	34,5	133031	133016
1350X	1.050	1.080	402	62,3	135032	135216

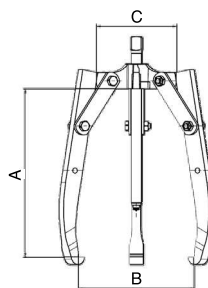
X = Extra - dlouhé řelisti.



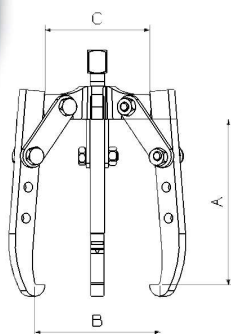
Možnost volby použití
2, nebo 3 ramen



Ref.	A	B	C				
1300T	55	70	37	-	0,3	130003	130005
1301T	85	100	80	✓	0,7	130103	130105
1304T	135	150	104	✓	1,8	130403	130405
1307T	180	200	108	✓	3,3	130703	130705
1308T	180	250	160	✓	3,7	130703	130705
1310T	300	310	161	✓	7,5	131031	131005
1317T	370	425	280	-	17,0	131731	131705
1330T	460	520	325	-	33,5	133031	133005
1350T	750	800	402	-	65,0	135032	135005

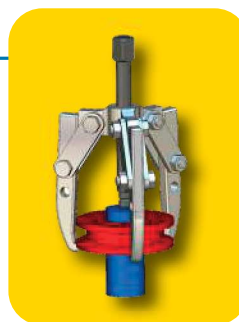


Možnost volby použití
2, nebo 3 ramen

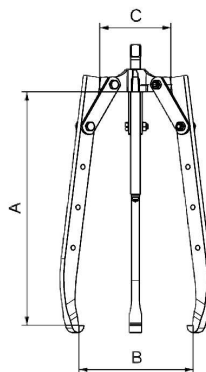


Ref.	A	B	C				
1300LT	70	90	37	-	0,3	130003	130006
1301LT	105	110	80	✓	0,7	130103	130106
1304LT	185	175	104	✓	2,1	130403	130406
1307LT	225	240	108	✓	3,5	130703	130706
1308LT	225	290	160	✓	3,9	130703	130706
1310LT	400	350	161	✓	8,5	131031	131006
1317LT	480	480	280	-	18,5	131731	131706
1330LT	590	650	325	-	39,0	133031	133006
1350LT	900	980	402	-	75,0	135032	135206

L = dlouhá ramena



Možnost volby použití
2, nebo 3 ramen



Ref.	A	B	C				
1310XT	480	405	161	✓	10,9	131031	131016
1317XT	595	540	280	-	20,5	131731	131716
1330XT	710	720	325	-	45,5	133031	133016
1350XT	1.050	1.080	402	-	85,5	135032	135216

X = Extra dlouhá ramena





V oscilačním stahováku by měly být čelisti stahováku sestaveny na co nejnižším otvoru, aby byl zajištěn lepší výkon.

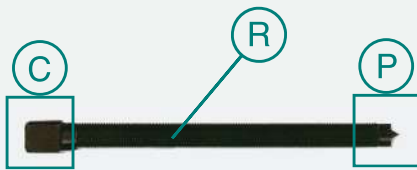


Vřetena

Serie 1300

Serie 1300

Čelisti

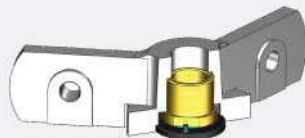
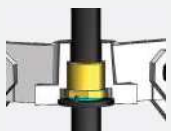


	R	C	P
130003	M8 x 1 x 92	<input type="checkbox"/> 9	
130103	M10 x 1 x 110	<input type="checkbox"/> 12	
130403	M14 x 1,5 x 180	<input type="checkbox"/> 16	
130703	M18 x 1,5 x 250	<input type="checkbox"/> 19	
131031	M20 x 1,5 x 319	<input type="checkbox"/> 22	~~~~~
131731	M27 x 2 x 377	<input type="checkbox"/> 27	~~~~~
133031	1 3/8" 12h. x 495	<input type="checkbox"/> 35	~~~~~
135032	1 3/8" 12h. x 520	<input type="checkbox"/> 35	~~~~~

130005
130006
130105
130106
130186
130405
130406
130486
130705
130706
130786
131005
131006
131016
131705
131706
131716
133005
133006
133016
135005
135206
135216



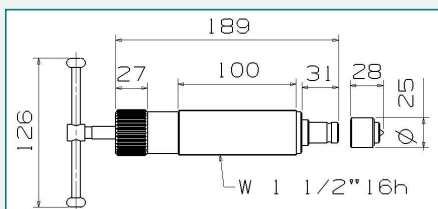
Tato mosazná matice je na gumovém těsnění, které umožňuje absorbovat příklep.



Celé tělo obsahuje :
Tělo, matici, těsnění, čepičku a šroub.

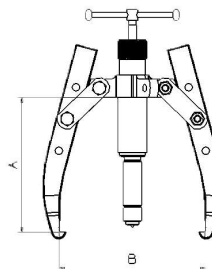
Cuerpo / Body	Extractores / Pullers
131722	1317T - 1317LT - 1317XT
133021	1330 - 1330L - 1330X
135021	1350 - 1350L - 1350X
133022	1330T - 1330LT - 1330XT
135022	1350T - 1350LT - 1350XT

Hydraulický válec 8 tun



Ref.	Tm	⚖️
15000E	8	1,5

Možnost volby použití
2, nebo 3 ramen



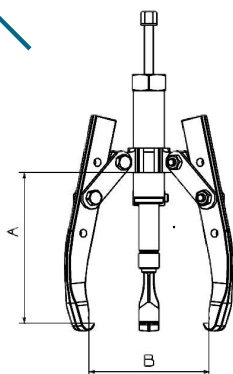
K utahování pomocného vřetena nepoužívejte klíče ani páky. Viz pokyny k vřetenu strana 50.

Ref.	A	B	⚖️	🔩
1308TH	225	260	4,5	130706

Serie 1312TH

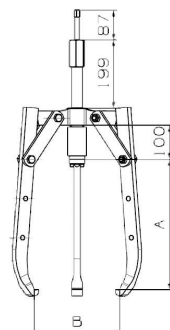
Utáhněte pomocné vřeteno 17 mm
klíčem.
Viz stránka s pokyny k vřetenu 50.

Možnost volby použití
2, nebo 3 ramen

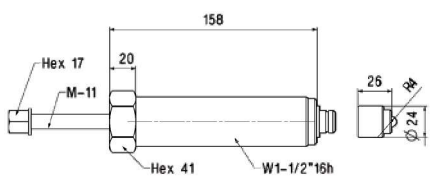


Ref.	A	B	⚖️	🔩
1312TH	225	260	4,5	130706

Serie 1315TH



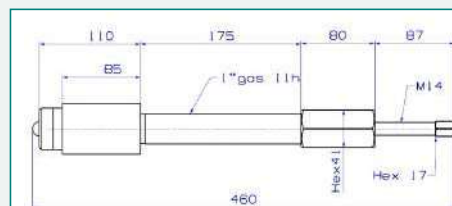
Ref.	A	B	⚖️	🔩
1315TH	265	425	20	131705
1315LTH	385	480	23	131706
1315XTH	500	540	25	131716



Ref.	Tm.	⚖️
150120	12	1,5

Hydraulický válec 12 tun

Hydraulický válec 16 tun



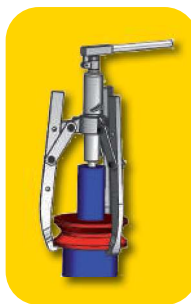
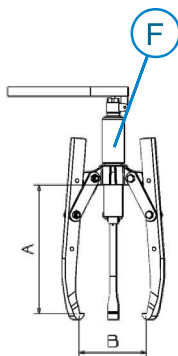
Ref.	Tm	⚖️
101683	16	3,4



Serie 1300CTH

Hydraulické stahovky se stavitelnými čelistmi

Hydraulické stahovky s integrovaným hydraulickým válcem



Možnost volby použití 2, nebo 3 ramen

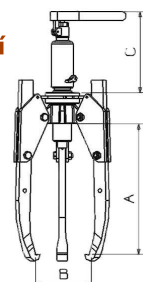


Ref.	Tun	A	B		zdvih		F	
1306CTH	6	300	310	√	62	10,2	00806	131005
1306CLTH	6	380	360	√	62	11,2	00806	131006
1306CXTH	6	460	410	√	62	13,6	00806	131016
1308CTH	8	370	425	-	82	19,5	00808	131705
1308CLTH	8	485	480	-	82	21,5	00808	131706
1308CXTH	8	600	540	-	82	23,5	00808	131716

Serie 1300CTA



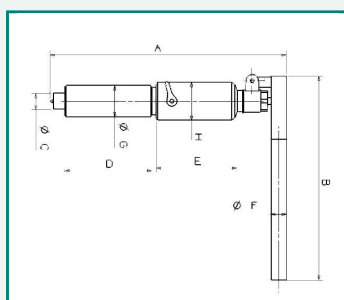
Možnost volby použití 2, nebo 3 ramen



Hydraulický stahovák s integrovaným samostředícím válcem a čerpadlem

Ref.	A	B max	B min	C		Tun		F	
1306CTA	300	310	50	220	√	6	14,5	00806	131005
1306CLTA	380	360	50	220	√	6	15,0	00806	131006
1306CXTA	460	410	50	220	√	6	16,0	00806	131016
1308CTA	370	425	70	205	-	8	19,5	00808	131705
1308CLTA	485	480	70	205	-	8	21,5	00808	131706
1308CXTA	600	540	70	205	-	8	23,5	00808	131716

Kompaktní hydraulická vřetena

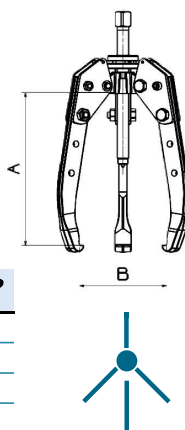


Ref.	Tun	zdvih	A	B	ØC	D	E	ØF	ØG	ØH	
00806	6	62	340	310	23	120	115	22	45	54	3,1
00808	8	82	360	310	23	155	115	22	50	30	3,8



Čelisti jsou navzájem spojeny pomocí samostředícího zařízení, které umožňuje současné ovládání všech 2 nebo 3 ramen

Ref.	A	B				
1301ALT	105	110	✓	0,8	130103	130186
1304ALT	185	175	✓	2,0	130403	130486
1307ALT	225	240	✓	6,5	130703	130786
1310ALT	410	350	✓	14,5	131031	131006
1317ALT	500	480	—	31,5	131731	131706
1330ALT	600	680	—	55,5	135032	133006



Možnost volby použití 2, nebo 3 ramen



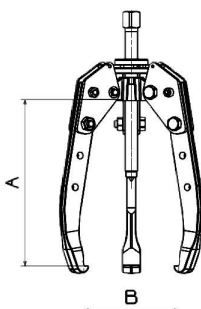
Výhodné

Ref.		
1300A	1301ALT / 1304ALT 1307ALT	12,8

Samostředící s dlouhými čelistmi

Serie 1300AXT

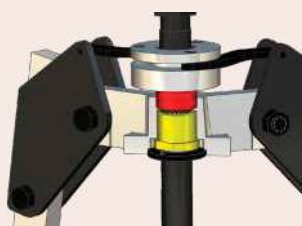
Možnost volby použití 2, nebo 3 ramen



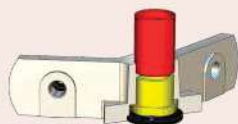
Ref.	A	B				
1310AXT	490	405	✓	16,0	131031	131016
1317AXT	615	540	—	34,5	131731	131716
1330AXT	640	720	—	61,5	135032	133016

Samostředící

- Všechny čelisti se pohybují současně.
- Nabízí snazší polohování stahováku i při obtížném přístupu na místo.
- Samostředící stahovák je bezpečný díky zámku pro zajištění čelistí v poloze maximálního roztážení.



Tato mosazná matice je na gumovém těsnění, které umožňuje absorbovat příklep.



Tělo	Stahovák
131770	1317ALT - 1317AXT
133070	1330ALT - 1330AXT

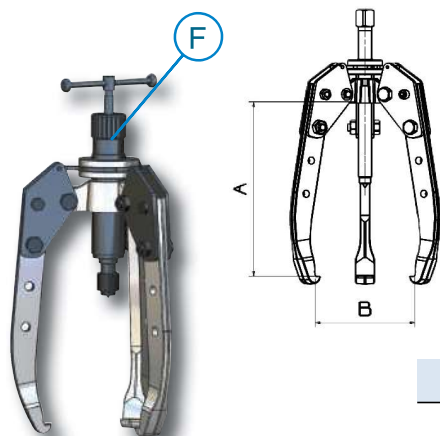
Celé tělo obsahuje :
Tělo, matici, těsnění, čepičku a šroub.



Samostředící hydraulické stahováky

Serie 1308THA

Samostředící hydraulický stahovák 8 tun



**Možnost volby použití
2, nebo 3 ramen**



K utahování pomocného vřetena nepoužívejte klíče ani páky. Viz pokyny k vřetenu strana 50.

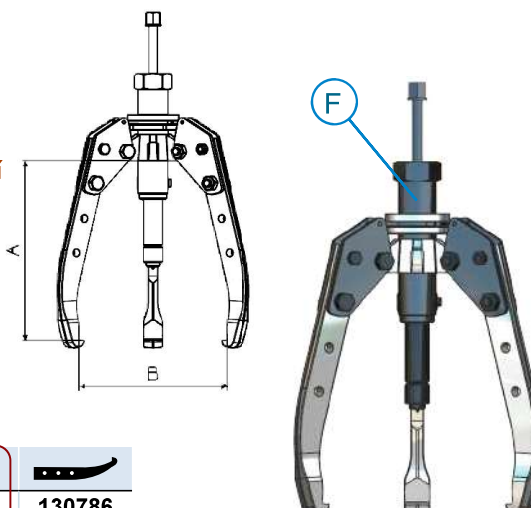
Ref.	A	B			F	
1308THA	225	260	√	7,2	150000E*	130786

Serie 1312THA

Samostředící hydraulický stahovák 12 tun

**Možnost volby použití
2, nebo 3 ramen**

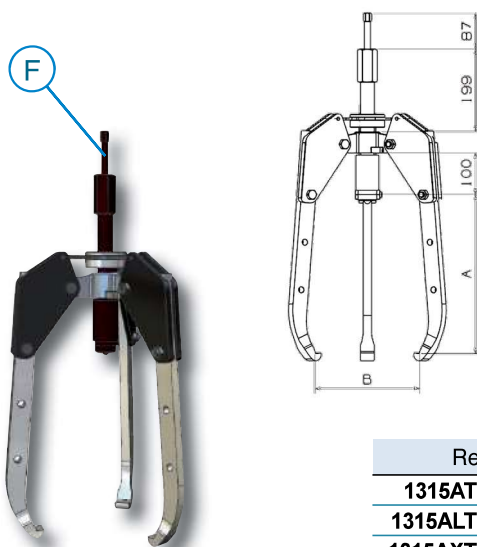
Utáhněte vřeteno 17 mm klíčem. Viz pokyny k vřetenu strana 50.



Ref.	A	B			F	
1312THA	225	260	√	7,6	150120*	130786

Serie 13015ATH

Samostředící hydraulický stahovák 16 tun



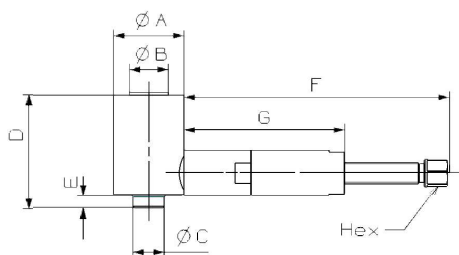
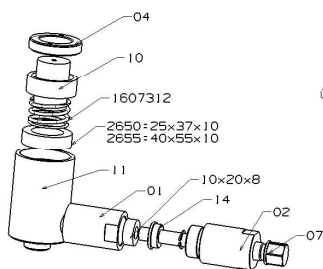
Utáhněte vřeteno 17 mm klíčem. Viz pokyny k vřetenu strana 50.

Ref.	A	B		F	
1315ATH	265	425	29	101683*	131705
1315ALTH	385	480	32	101683*	131706
1315AXTH	500	540	35	101683*	131716

Hydraulické lisy

Serie 2650

Hydraulické lisy



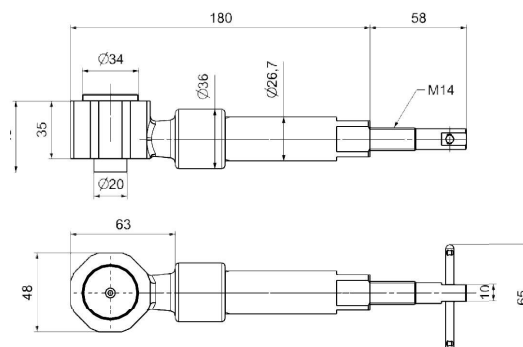
Zpětný chod

Ref.	ØA	ØB	ØC	D	E	F	G	stroke	Tm.	⚖️
2650	45	25	20	73	8	170	103	4	5	1,3
2655	70	25	28	82	12	170	103	2	11	2,3

Serie 2660

Hydraulický lis 8 tun

Manuální zpětný chod

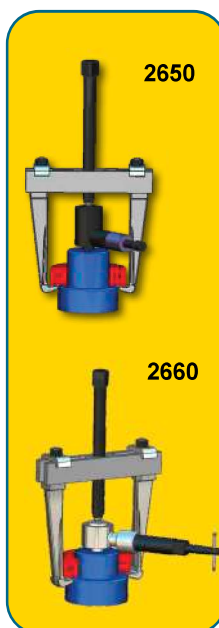


Ref.	ØA	ØB	ØC	D	E	Carrera/stroke	Tm.	⚖️
2660	45	34	20	43	8	5	8	1,3

Pokyny pro použití

- Vyvarujte se násilné síly s vřetenem.
- Vyvarujte se kroucení vřetena.
- Má účinek třecího ložiska .

Vhodné, když nemáme dostatečné prostředky k vytvoření kolem hlavy vřetena, kvůli nedostatku prostoru nebo nedostatku síly uživatele.



- 1- Otočte šroub lisu doleva a stiskněte píst, aby se vrátil do základní polohy.
- 2- Umístěte lis pod stahovák.
- 3- lehce zatlačte vřetenem stahovák
- 4- Utáhněte šroub lisu o 3 nebo 4 otáčky.
- 5- Stiskněte vřeteno stahovákú mírnou silou. Tato operace vám zvýší tlak uvnitř a optimalizuje výkon lisu.
- 6- Utáhněte šroub lisu až do konce zdvihu nebo dokud část dílu nevyjde.
- 7- Pokud potřebujete větší zdvih, uvolněte tlak z lisu otočením doleva a přejděte zpět ke kroku 1.



Stahováky s otočnými rameny

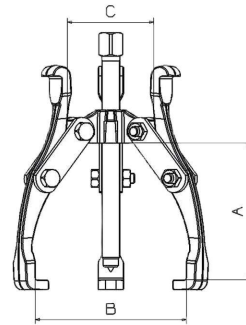
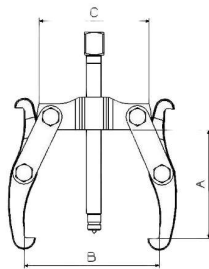
APLIKACE



Možnost volby použití
2, nebo 3 ramen

2 ramenné s otočnými čelistmi

Serie 1400



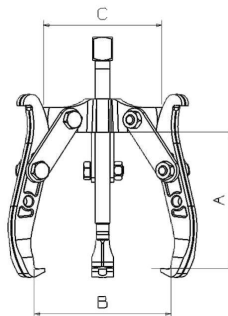
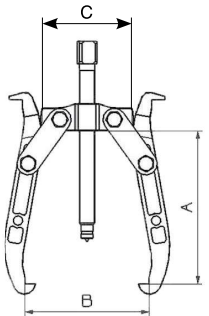
Serie 1400T

2/3 ramenné s otočnými čelistmi

Ref.	A	B	C	⚖️			Ref.	A	B	C	⚖️	⚡
1401	65	80	70	0,3	130103	140105	1401T	65	80	80	✓	0,6
1404	85	150	80	1,0	130403	140405	1404T	85	150	104	✓	1,5
1407	125	200	108	2,1	130703	140705	1407T	125	200	113	✓	3,0
1408	125	250	160	2,4	130703	140705	1408T	125	250	160	✓	3,4
1410	260	320	161	4,5	131031	141005	1410T	260	320	161	✓	6,5

2 ramenné s dlouhými otočnými čelistmi

Serie 1400L



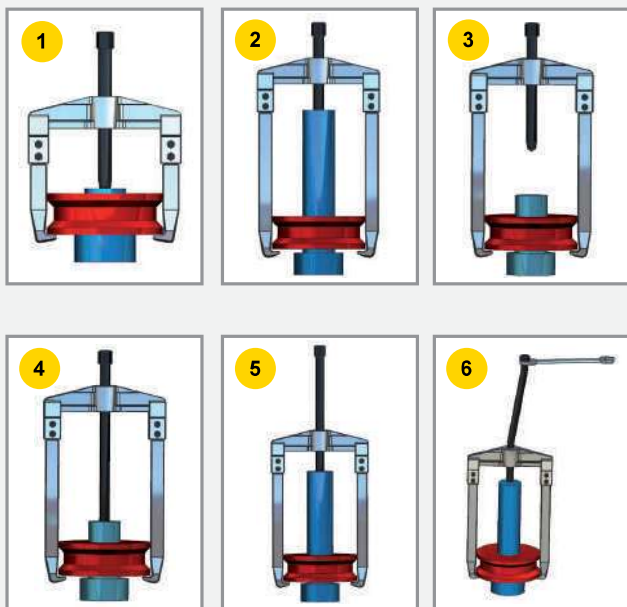
Serie 1400LT

2/3 ramenné s dlouhými otočnými čelistmi

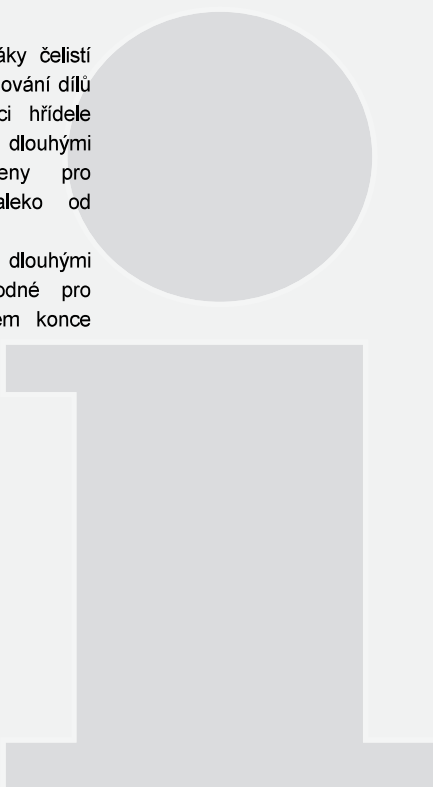
Ref.	A	B	C	⚖️			Ref.	A	B	C	⚖️	⚡
1401L	85	120	70	0,5	13103	140106	1401LT	85	130	80	✓	0,6
1404L	135	170	80	1,2	130403	140406	1404LT	135	185	104	✓	1,2
1407L	180	235	108	2,7	130703	140706	1407LT	180	240	113	✓	3,8
1408L	180	280	160	3,0	130703	140706	1408LT	180	285	160	✓	4,1



Použití stahováků s dlouhými rameny



- (1) Normální stahováky čelistí jsou určeny pro vytahování dílů umístěných na konci hřídele
 (2) Stahováky s dlouhými čelistmi jsou určeny pro vytahování dílů daleko od konce hřídele
 (3) Stahováky s dlouhými čelistmi nejsou vhodné pro vytahování dílů kolem konce hřídele.



Sada za výhodnou cenu



Ref.	<input type="checkbox"/>		
1400A		1401LT / 1404LT / 1407LT	13,0

Serie 1400

Náhradní díly

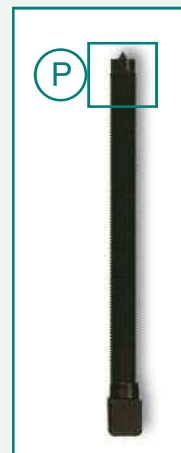


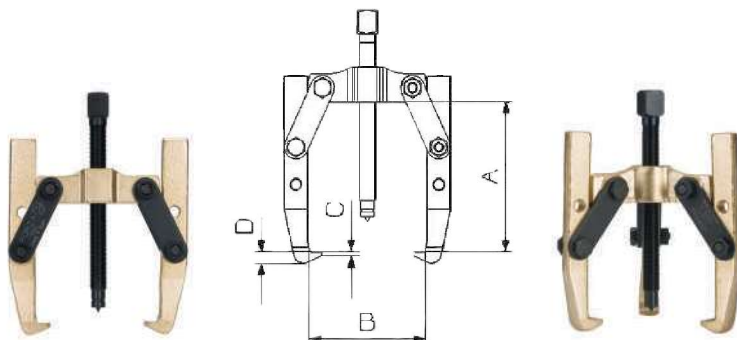
Ramena

140105	
140106	
140405	
140406	
140705	
140706	
141005	

Vřetena

		P
130103		
130403		
130703		
131031		

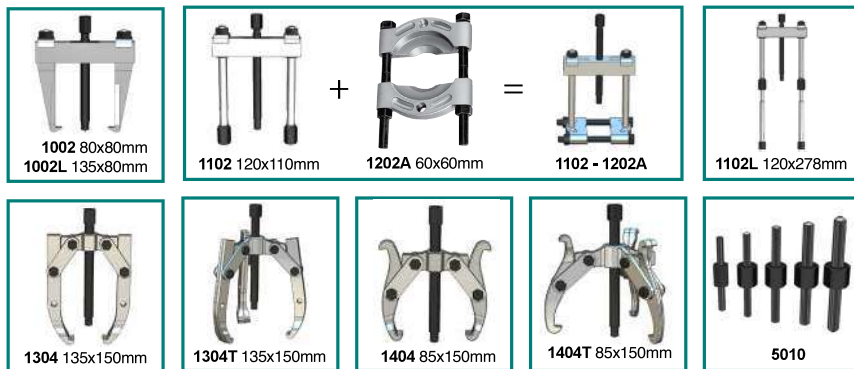




Ref.	Obsahuje	⚖️	Ref.	A	B	C	D	⚖️	🔧	🔪
9300	9300 - 9300T	1,4	9300	55	70	1,5	4,5	0,2	130003	930005
9300T	9301 - 9301T	1,4	9300T	55	70	1,5	4,5	0,3	130003	930005
9301			9301	85	100	2,5	6,0	0,4	130103	930105
9301T			9301T	85	100	2,5	6,0	0,7	130103	930105



Ref.	Obsahuje	⚖️
9084	1002 - 1002L - 1102 - 1102L 1202A - 5010 - 1304 - 1304T 1404 - 1404T	6,5

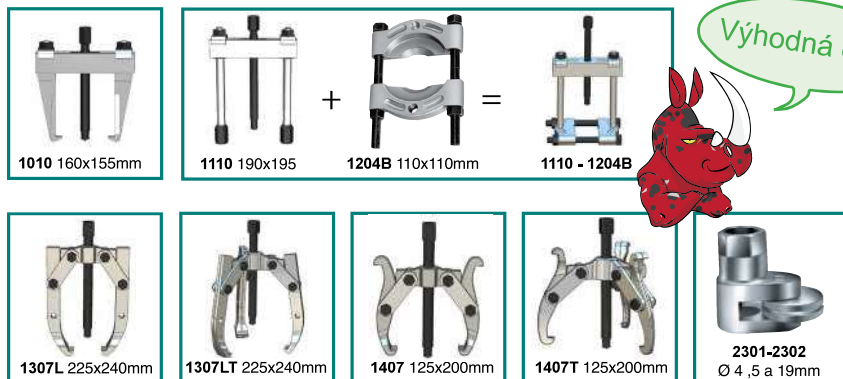


Sada stahováků za výhodnou cenu

Tato sada obsahuje

Ref.	1002	1002L	1102	1102L	1202A	1304	1304T	1404	1404T	5010

Cena soupravy pokud by jste ji nakoupili po jednotlivých dílech je 20 115 Kč



Výhodná cena



Ref.		Sada obsahuje tyto stahováky	⚖
9087		1010 - 1110 - 1204B - 1307L - 1307LT 1407 - 1407T - 2301 - 2302	15,0

Sada stahováků za výhodnou cenu

Tato sada obsahuje

Ref.	1010	1110	1204B	1307L	1307LT	1407	1407T	2301	2302
------	------	------	-------	-------	--------	------	-------	------	------

Cena soupravy pokud by jste ji nakoupili po jednotlivých dílech je 26 810 Kč

Serie 5077C



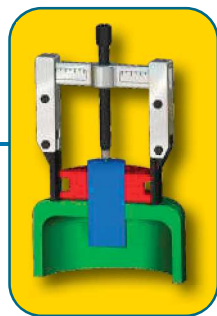
Ref.		⚖
5077C		1,6

5075 základní

5075 Varianta s prodlouženými rameny

Obsahuje 4 bodové chrániče
A max 60. - A min. 20.

Přesvědčete se, že jsou konce čelistí ramen zatlačeny pod stahovaný díl co nejvíce je to možné.

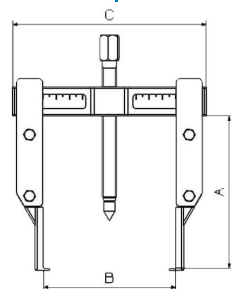


Serie 1750

Serie 1750T

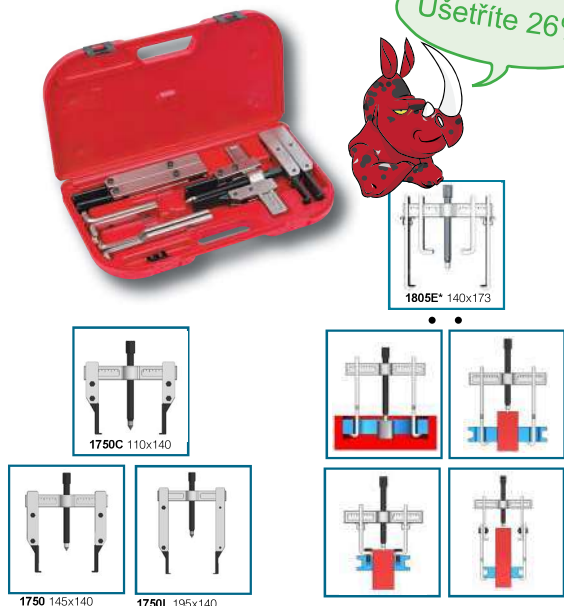
2 ramenné stahováky s úzkými čelistmi

3 ramenné stahováky s úzkými čelistmi



Ref.	A	B	C	a	⚖️	🔪	🔪	Ref.	A	B	C	⚖️
1750C	110	140	186	2,0	1,4	180530	175040*	1750CT	110	125	170	1,9
1750	145	140	186	2,0	1,7	180530	175050*	1750T	145	125	170	2,5
1750L	195	140	186	2,0	2,1	180530	175060*	1750LT	195	125	170	3,1
1760	200	210	280	3,5	5,0	901003	176150*	1760T	200	200	270	7,5
1760L	300	210	280	3,5	6,0	901003	176160*	1760LT	300	200	270	9,0

Sada stahováků s úzkými čelistmi



Ušetříte 26%

Ref.	Obsahuje	⚖️
9075	Stahovák 1750 2 čelisti 175040 2 čelisti 180531 2 čelisti 180532	5,6

Obsahuje: 1750C - 1750 - 1750L - 1805E

*1805E jen čelisti 31 a 32

Náhradní díly

Serie 1750



Čelisti

175005	
175040*	
175050*	
175060*	
176150*	
176160*	

*Obsahuje ramena i šroub



Vřetena

	R	C
180530	9/16" UNC 12h. x 178	⊘ 17
901003	M18 x 2,5 x 230	⊘ 22

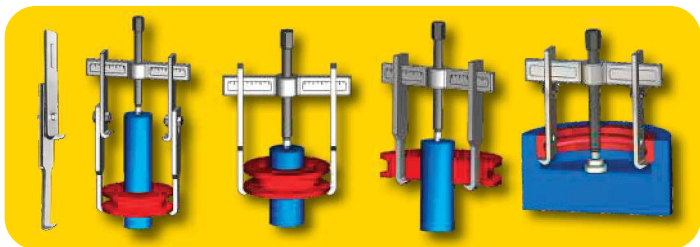
+Všechny verze

Univerzální sady stahováků



Serie 1800-C

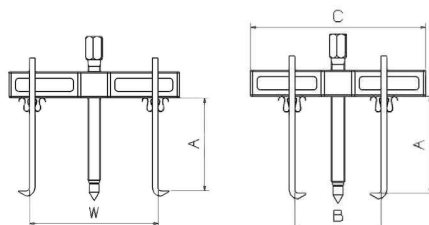
Sada obsahuje ochranu hrotu vřetena



Ref.	A	B	C	⚖️
1805-C	140	173	186	2,9
1810-C	182	250	280	6,5

Serie 1800

2 ramenné univerzální stahováký



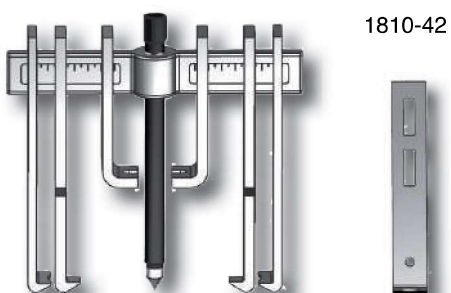
Serie 1800T

3 ramenné univerzální stahováký



Ref.	A	B min - máx	C	W mín - máx	⚖️	🔧	🔪	Ref.	A	B	C	⚖️
1805	140	35 - 173	186	90 - 155	2,7	180530	180531; 180532 180533; 180534	1805T	140	157	170	3,7
1810	182	35 - 250	280	105 - 260	6,0	181030	181031; 181032 181033; 181034	1810T	182	240	270	8,5

2 výškové pozice čelistí



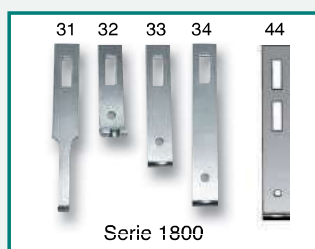
Stahováký1810-42: a 181044 mají dvě pozice výšky čelistí

Ref.	A	B	C	⚖️	🔧	🔪
1810-42	182	250	280	4,9	181030	181031; 181032 181044

Serie 1800

Náhradní díly

Čelisti



Serie 1800

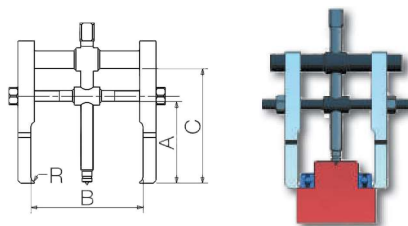
180531	
180532	
180533	
180534	
181031	18,20
181032	16,30
181033	16,30
181034	18,20
181044	



Vřetena

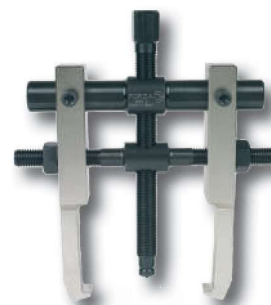
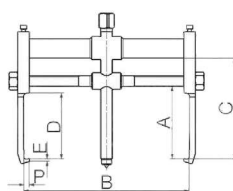
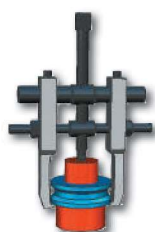
	R	C
180530	9/16" UNC 12 h. x 178	⊘17
181030	3/4" UNC 10 h. x 272	⊘20

Serie 1900



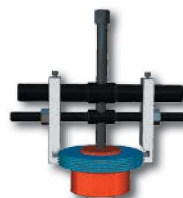
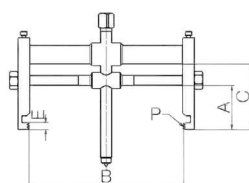
Ref.	A	B max	B min	C	R			
1904	89	120	34	125	6	1,7	130403	190405
1907	110	245	59	155	6	4,8	130703	190705

Serie 1900E



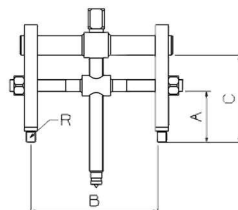
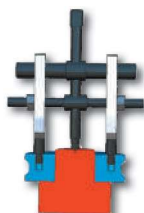
Ref.	A	B max	B min	C	D	E	P			
1904E	83	130	30	117	60	3	6,5	1,8	130403	190415
1907E	105	253	55	150	100	4	9	3,8	130703	190715

Serie 1900V



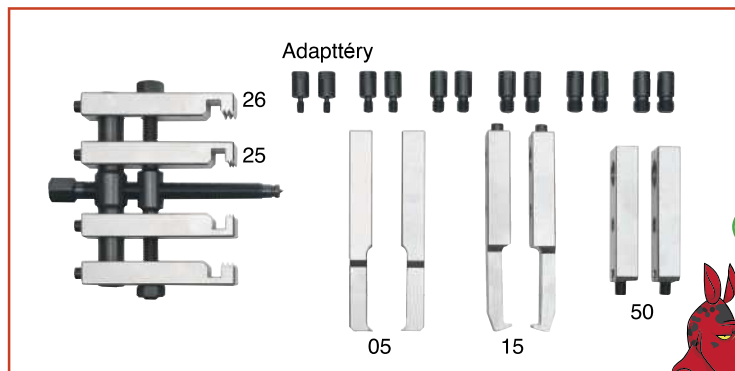
Ref.	A	B max	B min	C	E(P25)	E(P26)	P(P25)	P(P26)			
1904V	60	115	35	85	7	10,5	2,34	3,56	2,3	130403	190425 190426
1907V	67	235	55	100	7	10,5	2,34	3,56	4,9	130703	190725 190726

Serie 1900R

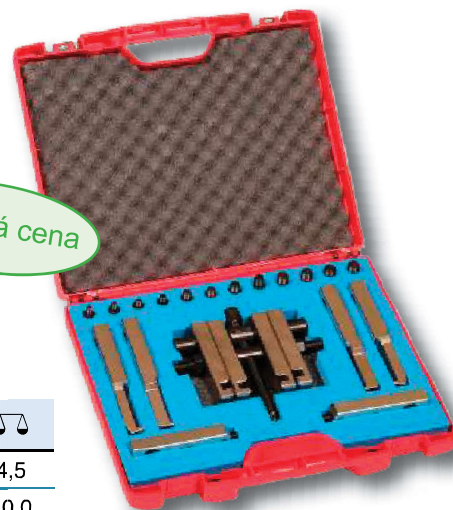


Ref.	A	B max	B min	C	R			
1904R	50	140	42	87	3/8" 24h	1,7	130403	*190450
1907R	66	253	67	110	5/8" 18h	4,1	130703	*190750

*190450 y *190750 obsahuje adaptér 3/8"



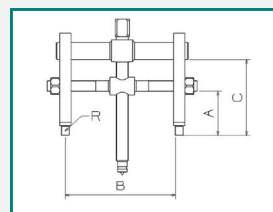
Výhodná cena



Ref.	A		
1904K	1-1904V / 2-190405 / 2-190415 / 2-190450	6	4,5
1907K	1-1907V / 2-190705 / 2-190715 / 2-190750	5	10,0

Náhradní díly

Serie 1900



Adaptéry se závitem

1904R	Ref.	1102306	1102308	1102310	1102312	1102314	110231-2
		M6	M8	M10	M12	M14	1/2" 20h

1907R	Ref.	1110312	1110314	1110316	1110318	1110320
		M12	M14	M16	M18	M20

Rozměry stahováků s adaptérem

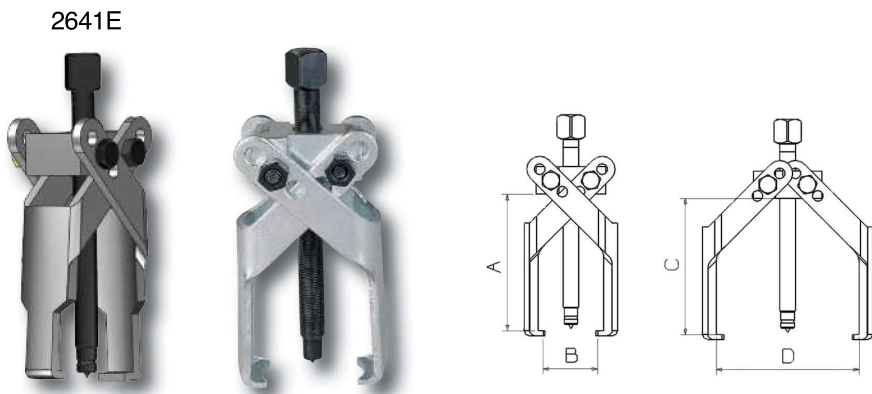
Ref.	A	B máx	B mín	C
1904R	71	140	42	107
1907R	102	253	67	145

Čelisti

Vřetena

	Rozměry
130403	M14 x 1,50 x 180
130703	M18 x 1,50 x 250

	Ref.
Dělené čelisti 190405	190705
Standardní čelisti 190415	190715
Pulley jaw 2,34 190425	190725
Pulley jaw 3,56 190426	190726
Závětové čelisti 190450	190750



Ref.	A	B	C	D	⚖️	🔩	🔪
2641	90	55	90	95	0,3	130103	264105; 264106
2641E	90	55	90	95	0,3	130103	264115; 264116
2642	125	70	120	125	0,8	130403	264205; 264206
2643	125	80	160	125	1,0	160203	264305; 264306



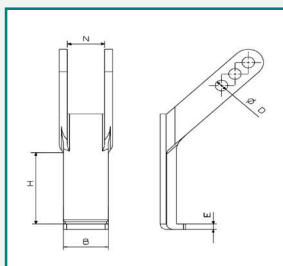
* Typ 2641E má nejtěsnější úchyty ramen

Náhradní díly

Serie 2640

Čelisti

	B	H	E
264105	22	45	3
264106	22	45	3
264115	12	45	3
264116	12	45	3
264205	30	48	3,5
264206	30	48	3,5
264305	30	82	3,5
264306	30	82	3,5



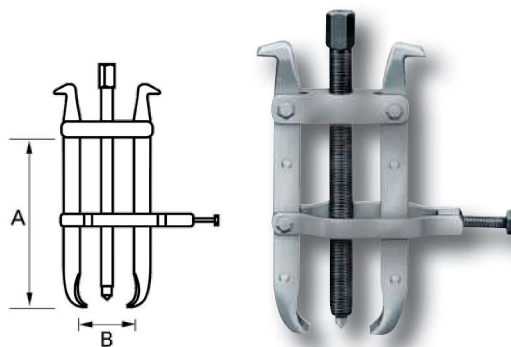
Vřetena

	R	
130103	M10 x 1 x 110	□ 12
130403	M14 x 1,50 x 180	□ 16
264303	M14 x 1,50 x 200	⬡ 17

Serie 2790

Stahovák řemenic a ložisek.
Otočné čelisti (3 polohy).

Náhradní díly



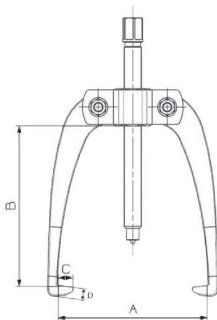
Ref.	Popis	L mm.
279105	Ramena	
279103	🔩 M18 x 1,5 hex 19	270

Ref.	A	B	⚖️
2791	175	95	2,4

Stahovák ložisek a řemenic



Lehké dvouramenné stahováky



Ref.	A	B	C	D	Ton			
2741	80	80	10,7	7,9	1	0,5	274103	274105
2743	116	122	11,0	8,1	3	0,9	274303	274305
2745	160	161	14,2	11,1	5	1,8	274503	274505
2748	200	202	19,0	14,5	8	3,3	274803	274805

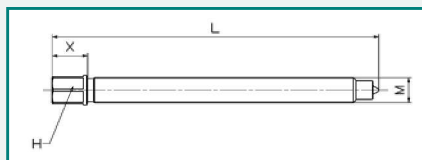
Náhradní díly

Serie 2740

Pro řadu 2740 je charakteristické, že nohy vzájemně zapadají do opěrné matice vřetena, díky čemuž se všechny nohy pohybují současně.

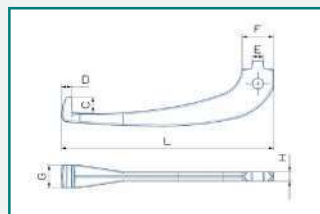
Vřetena

Ref.	M	L	X	H	Point
274103	M12 x 1,25	133	20	14	Fixed
274303	M14 x 1,5	180	23	17	Fixed
274503	M18 x 1,5	230	25	19	Fixed
274803	M20 x 1,5	280	29	22	Fixed

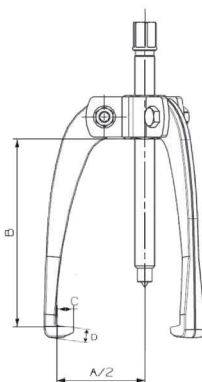


Čelisti

Ref.	L	C	D	E	F	G	H
274105	114	10,7	7,9	6,7	20,2	14	6
274305	159	11	8,1	8,5	23,5	17	7
274505	210	14,2	11,1	12	30,5	20	10
274805	262	19	14,5	13	39	28	12

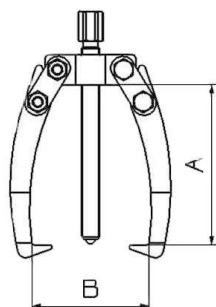


Serie 2740T



Lehké tříramenné stahováky

Ref.	€/u.	A	B	C	D	Ton			
2741T	48,30	80	80	10,7	7,9	1	0,6	274103	274105
2743T	57,50	116	122	11,0	8,1	3	1,1	274303	274305
2745T	90,20	160	161	14,2	11,1	5	2,3	274503	274505
2748T	106,10	200	202	19,0	14,5	8	4,0	274803	274805



Lehký stahovák pro hobby použití

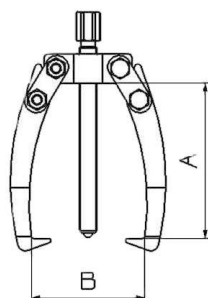
Ref.	A	B	⚖️
2841	40	60	0,1
2842	65	75	0,2
2843	80	100	0,3

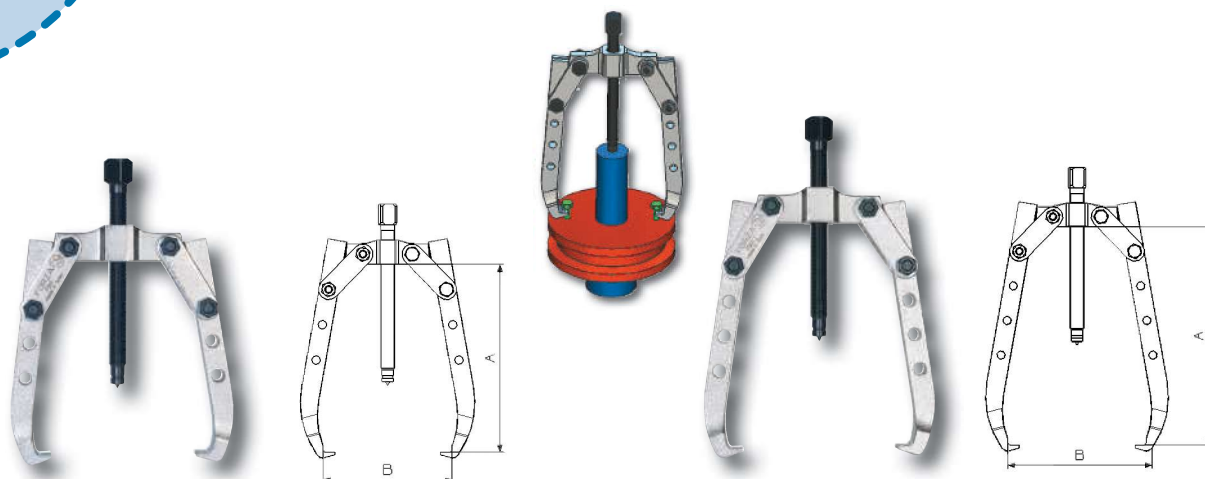
90% položek skladem



Lehký 3 - ramenný stahovák pro domácí použití

Ref.	A	B	⚖️
2841T	40	60	0,2
2842T	65	75	0,3
2843T	80	100	0,5





2 ramena, 3 pozice

2 ramena, 4 pozice

Ref.	A	B	⚖			Ref.	A	B	⚖		
7301	105	110	0,4	730105	130103	7301L	120	125	0,5	730106	
7304	185	175	1,3	730405	130403	7304L	210	220	1,4	730406	
7307	225	240	2,8	730705	130703	7307L	270	280	3,0	730706	
7308	225	290	3,2	730705	130703	7308L	270	330	3,4	730706	

S drážkou v čelistech pro
uchycení šroubů. Viz. str. 42



Serie 7300T

Vnější stahováký s oscilačními
rameny 2/3 ramenné

Možnost volby použití
2, nebo 3 ramen



2/3 ramena, 3 pozice

2/3 ramena, 4 pozice

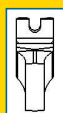
Ref.	A	B		⚖			Ref.	A	B		⚖		
7301T	105	110	✓	0,7	730105	130103	7301LT	120	125	✓	0,7	730106	
7304T	185	175	✓	1,9	730405	130403	7304LT	210	220	✓	2,1	730406	
7307T	225	240	✓	3,5	730705	130703	7307LT	270	280	✓	3,7	730706	
7308T	225	290	✓	3,9	730705	130703	7308LT	270	330	✓	4,0	730706	



Samostředící stahováký

Serie 7300AT

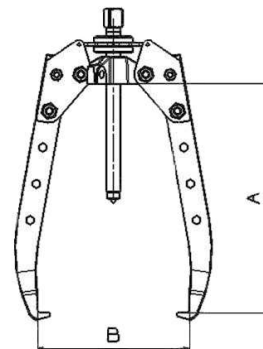
Samostředící vnější stahováký



S drážkou v čelistech pro uchycení šroubů.



Možnost volby použití 2, nebo 3 ramen



Samostředící se 3 pozicemi ramen

Samostředící se 4 pozicemi ramen

Ref.	A	B					Ref.	A	B			
7301AT	105	110	730185	✓	0,8	130103	7301ALT	120	125	730186	✓	0,8
7304AT	185	175	730485	✓	1,9	130403	7304ALT	210	220	730486	✓	2,1
7307AT	225	240	730785	✓	6,5	130703	7307ALT	270	280	730786	✓	6,7



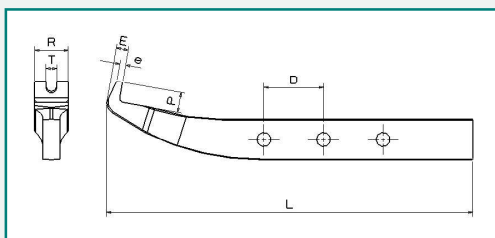
Cenově výhodné



Ref.		
7300A	7301ALT / 7304ALT / 7307ALT	13,0

Náhradní čelisti

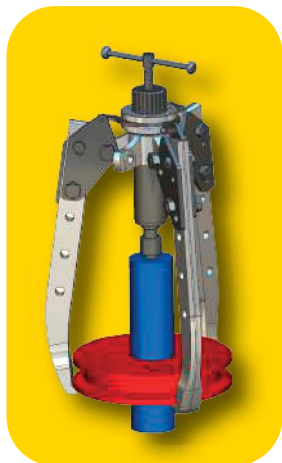
Serie 7300AT



Ref.	R	T	E	e	P	D	L
730105	13	5	4,5	2	7	19	121
730106	13	5	4,5	2	7	19	140
730185	13	5	4,5	2	7	19	121
730186	13	5	4,5	2	7	19	140
730405	17	6	5	3,5	11,5	35	205
730406	17	6	5	3,5	11,5	35	247
730485	17	6	5	3,5	11,5	35	205
730486	17	6	5	3,5	11,5	35	247
730705	24	8	8	4	14,5	44,5	273
730706	24	8	8	4	14,5	44,5	317
730785	24	8	8	4	14,5	44,5	273
730786	24	8	8	4	14,5	44,5	317



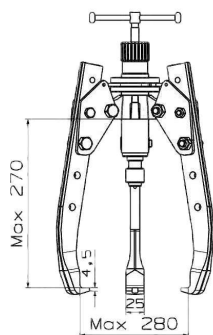
Velmi tenké čelisti a drážka pro šrouby. Stahovák je velmi bezpečný, protože jej nelze otevřít více než nastavené maximum.



Čtěte pokyny pro použití vřetena na straně 50.



Možnost volby použití 2, nebo 3 ramen



Ref.	A	B	Tn			F	
7308ALTH	270	280	8	√	7,5	150000E	730786
7312ALTH	270	280	12	√	7,5	150120	730786

Pokyny pro použití



1

Před použitím se přesvědčete, že je vřeteno čisté a namazané



2

Přesvědčte se, že je vřeteno umístěno ve středním důlku



3

Dbejte na to, aby byly čelisti rovnoměrně roztažené



4

Pro otáčení vřetena použijte vždy jen vlastní sílu. Nikdy nepoužívejte násilí.



5

Nenechávejte vřeteno příliš vyčnívat z těla stahováku.



6

Nepoužívejte rázový utahovák



Určeno pouze pro Spain and Portugal

**NUEVO
EXTRACTOR
1 Y 15 Tns**



Extractor de 2 patas

Extractor de 3 patas

Ref	PVP	⚖️
7501	94,80	0,5
7502	114,70	1,6
7504	139,90	2,8
7507	204,40	4,9
7510	346,60	7,7
7515	510,70	10,0

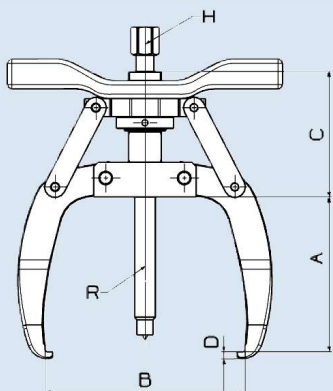
NUEVO

NUEVO

Ref	PVP	⚖️
7501T	125,90	0,7
7502T	155,60	2,1
7504T	187,80	2,9
7507T	276,30	6,9
7510T	436,60	9,9
7515T	576,00	14,0

Características técnicas

Serie 7500



Ref.	A	Tm	B min	B max	C	D	H	R		
7501	68	1	20	95	40	3	11	M10 x 1,5	750103	750105
7502	102	2	28	132	60	4,6	17	9/16" UNF18h	750203	750205
7504	142	4	30	186	90	6,7	20	5/8" UNF18h	750403	750405
7507	177	7	35	260	134	9,6	20	M18 x 1,5	750703	750705
7510	215	10	84	300	126	11,9	22	M20 x 1,5	751003	751005
7515	265	15	90	420	130	15,0	22	M20 x 1,5	751553	751505



Určeno pouze pro Spain and Portugal

Expositor 7500A / 7500B

Expositor serie 7500

Ref		⚖
7500A		20,0

7500B		21,0	NUEVO
-------	--	------	--------------

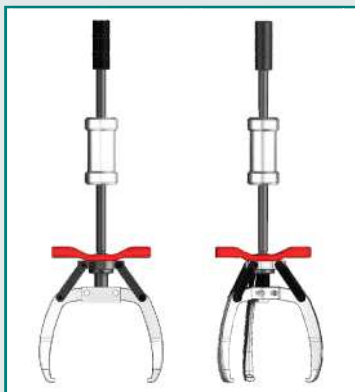


COMPOSICIÓN 7500A

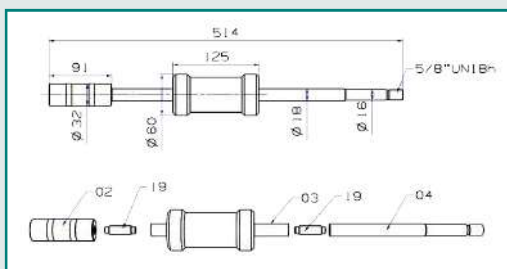
Extr. 2 patas: 7502 - 7504 - 7507
Extr. 3 patas: 7502T - 7504T

COMPOSICIÓN 7500B

Extr. 2 patas: 7502 - 7504 - 7507
Extr. 3 patas: 7501T - 7502T - 7504T



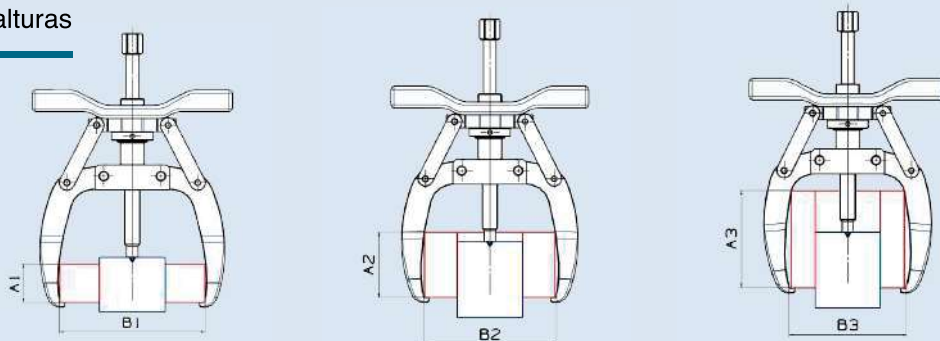
Barra de impacto 4393 para 7504T



En extractor 7504 y 7504T tiene la posibilidad de utilizar la barra de impacto 4393.

Ref.	€/u.	⚖
4393*	146,00	3,4

Medidas de aperturas y alturas

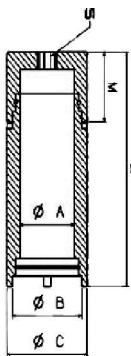


Ref.	A1	B1	A2	B2	A3	B3
7501	30	90	40	82	68	40
7502	35	132	60	120	90	105
7504	60	186	90	165	140	125
7507	55	260	105	220	165	180
7510	95	300	135	255	195	205
7515	70	420	125	330	250	210



Klíč na vyjmutí pojistných matic KM

NOVINKA

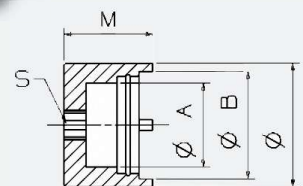


Kompletní klíče

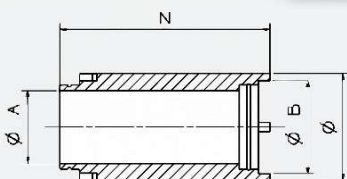
Ref.	KM	ØA	ØB	ØC	L	M	N	S	ØKM	⚖
96104	4	18	28,5	34	124	40	100	1/2"	32	0,62
96105	5	24	34,5	40	124	40	100	1/2"	38	0,75
96106	6	31	41,5	47	134	40	100	1/2"	45	0,85
96107	7	36	48,5	54	134	40	100	1/2"	52	1,30
96108	8	42	53,5	60	134	40	100	1/2"	58	1,49
96109	9	47	58	67	144	40	110	1/2"	65	1,75
96110	10	52	65	72	144	40	110	1/2"	70	2,10
96111	11	57	70,5	77	144	49,5	110	3/4"	75	2,50
96112	12	62	76	82	144	49,5	110	3/4"	80	2,70

Krátké klíče

Ref.	KM	ØA	ØB	ØC	M	S	⚖
961041	4	18	28,5	34	40	1/2"	0,18
961051	5	24	34,5	40	40	1/2"	0,22
961061	6	31	42	47	40	1/2"	0,29
961071	7	36	49	54	40	1/2"	0,37
961081	8	42	54	60	40	1/2"	0,43
961091	9	47	58	67	40	1/2"	0,54
961101	10	52	65	72	40	1/2"	0,60
961111	11	57	70,5	77	49,5	3/4"	0,81
961121	12	62	76	82	49,5	3/4"	0,88



Prodloužení



Ref.	KM	ØA	ØB	ØC	N	⚖
961042	4	18	28,5	34	100	0,44
961052	5	24	35	40	100	0,53
961062	6	31	42	47	100	0,65
961072	7	36	49	56	100	0,93
961082	8	52	54	60	100	1,06
961092	9	47	58	67	110	1,32
961102	10	52	65	72	110	1,60
961112	11	57	70,5	77	110	1,70
961122	12	62	76	82	110	1,68

Demontážní pouzdra pojistné matice KM



Klíče k opravě hlav

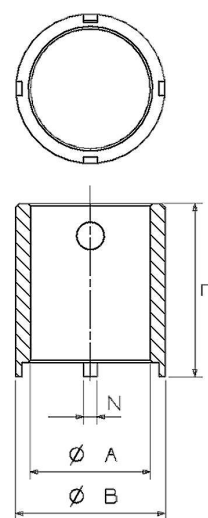


713702



KM matice

Ref.	CAF	KM	B	A	N	L	⚖
711701	1		25	22	4,5	122	0,55
711702	1		32	27	6	77	0,53
711703	1	7	54	48	5	100	0,8
712701	2		28	21	4,5	120	0,65
712702	2		38	28,5	6	62	0,58
713701	3		44	25	6	140	1,1
713702	3	8	58,5	52,5	6	85	1,2
713703	3	13	95	79,2	7	95	1,5
713704	3	2	28	21,2	4	32	0,12
714701	4		48	35	5,8	140	1,2
714702	4	10	70	65	6	65	1,9
714703	4	16	105	98	8	110	1,9
714704	4	4	34	28	4	60	0,35
715701	5		62	45	5,8	165	2
715702	5	13	89	79	7	120	3,5
715703	5	21	140	128	12	120	3,6



Nová technologie výroby

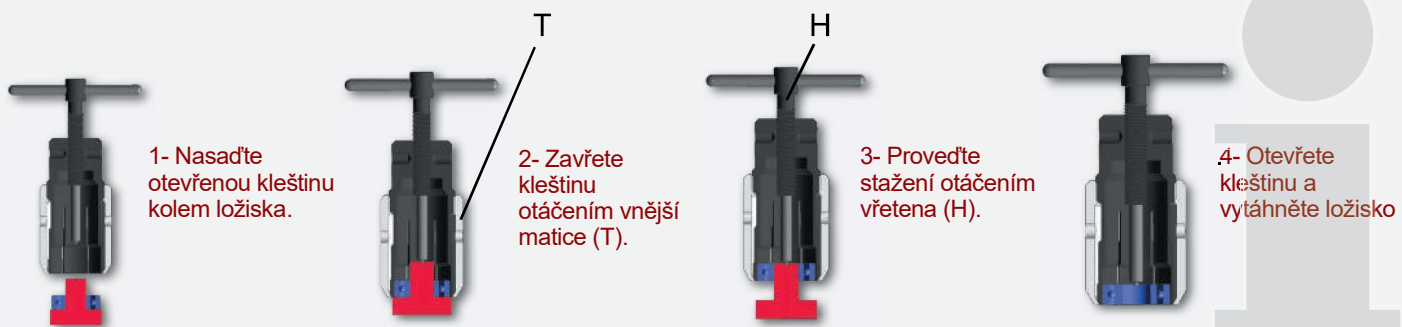


Ref.		\varnothing		
1716		14,5 - 16	625 - 634	0,3
1719		17,5 - 19	607 - 626 - 635 - 135 - 126	0,3
1722		20,5 - 22	608 - 627 - 127	0,7
1724		22,5 - 24	609	0,7
1726		24 - 26	629 - 6000 - 129	1,0
1728		26 - 28	6001	1,0
1730		28 - 30	6200 - 4200 - 7200 - 3200	1,3
1732		30 - 32	16002 - 6002 - 6201 - 4201 - 7201 - 3201	1,3
1735		33 - 35	16003 - 6003 - 6202 - 6300 - 4202 - 7202 - 7300 - 3202	1,3
1737		35 - 37	6301 - 7301	2,3
1740		37 - 40	6203 - 6302 - 4203 - 7203 - 6203	2,4
1742		40 - 42	16004 - 6004 - 4302 - 7302 - 3302	2,5
1747		42 - 47	16005 - 6005 - 62204 - 6303 - 4204 - 4303 - 7204 - 7303 - 3204 - 3303	2,7

1728: Vhodné k vytažení pouzdra volantu VW.



Stahovány serie 1700



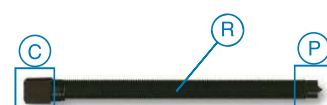
Vřetena

Ref.	R			C	P
150622	7/16" UNS 5,5h x 305		1506+	20	
180530	9/16" UNC 12h x 178		1805+ - 1750+	17	
750203	9/16" UNF 18h x 207		7502 - 7502T	17	
150603	5/8" UNC 18h x 268		1506A - 1507A	20	
750403	5/8" UNF 18h x 270,5		7504 - 7504T	20	
181030	3/4" UNC 10h x 272		1810+	20	
111003	3/4" UNF 16h x 280		1110	14	
111083	3/4" UNF 16h x 400		H 10Tm: 1110H - 1310TH - 1310THA - K0-10 C0-10		

Tabulka vřeten podle závřtu



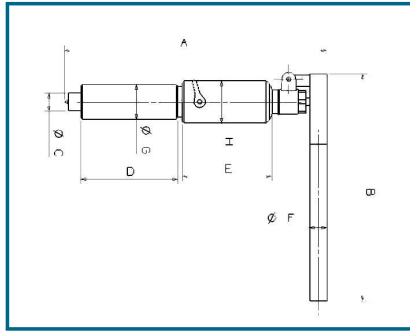
Ref.	R		†	C	P
112031	1"	UNS 14h x 398	1120 - 1128 - 1509A	□ 17	🔴
101883	1"	UNC 8h x 540	1018H - 1018LH	⊥	🔴
111883	1"	UNC 8h x 670	H 20Tm: 1118H-1318H-1318TH - 1318THA - K1-10 - C1-18 - 1700-6H	⊥	🔴
426003	1"	UNS 5,5 x 305	4260H	⊥	
423003	1 1/4"	UNF 7h x 290	4230H	⬡ 35	
113083	1 1/4"	UNF 7h x 790	H 30Tm: 1130H - 1330H - 1330TH - 1330THA K2-30 - C2-30	⊥	🔴
133031	1 3/8"	UNF 12h x 495	1330+	□ 37	🔴
135032	1 3/8"	UNF 12h x 520	1350+	□ 35	🔴
113503	1 1/2"	UNF 12h x 550	1135	□ 25	🔴
115003	1 5/8"	UNF 12h x 700	1150	□ 32	🔴
115283	1 5/8"	UNS 5,5h x 975	H 50Tm: 1150H - 1352H - 1352TH-1352THA - K3 - C3	⊥	🔴
119583	2 1/2"	UNS 8h x 993	H 100Tm: 1395THA - 1195H	⊥	
100103	M8 x 1 x 85		1001	⬡ 10	🔴
130003	M8 x 1 x 92		1300+ - 9300+	□ 9	🔴
284203	M8 x 1,25 x 97		2841 - 2842 - 2841T - 2842T	⬡ 10	🔴
170103	M10 x 1 x 85		1700-1	⊥	🔴
130103	M10 x 1 x 110		1301+ - 1401+ - 9301+ - 2641 - 7301+	□ 12	🔴
171603	M10 x 1,25 x 110		1716 - 1719 - 1722 - 1724	⊥	🔴
284303	M10 x 1,50 x 124		2843 - 2843T	⬡ 10	🔴
160103	M10 x 1,50 x 215		1600-1	⬡ 17	🔴
274103	M12 x 1,25 x 133		2741+	⬡ 14	🔴
100203	M12 x 1,25 x 140		1002 - 1003 - 1102 - 1102S - 1103 - 1103S	⬡ 14	🔴
110203	M12 x 1,25 x 165		1002L-1003L-1102-1103-1102S-1103S-4100	⬡ 14	🔴
900203	M12 x 1,75 x 145		9002+	⬡ 14	🔴
172603	M14 x 1,50 x 133		1726 - 1728 - 1730 - 1732 - 1735	⊥	🔴
241003	M14 x 1,50 x 158		2410+ - 2415+	⬡ 17	🔴
130403	M14 x 1,50 x 180		1304+ - 1404+ - 1904+ - 2642 - 7304+	□ 16	🔴
264303	M14 x 1,5 x 200		2643	⬡ 17	🔴
160203	M14 x 1,50 x 235		1600-2 - 2643	⬡ 19	🔴
274303	M14 x 2 x 182		2743+	⬡ 17	🔴
170203	M16 x 1,50 x 116		1700-2 - 1737 - 1740 - 1742 - 1747	⊥	🔴
411003	M16 x 2 x 220		4105	⬡ 19	🔴
150922	M16 x 1,5 x 218		1509+	⬡ 19	🔴
274503	M18 x 1,50 x 280		2745+	⬡ 19	🔴
130703	M18 x 1,50 x 250		1307+ - 1407+ 1408+ - 1907+ - 7307+ - 7308+	□ 19	🔴
279103	M18 x 1,50 x 270		2791	⬡ 19	🔴
160303	M18 x 1,50 x 315		1600-3	⬡ 24	🔴
901003	M18 x 2,50 x 230		9010+ - 1760+	⬡ 22	🔴
750703	M18 x 1,50 x 334,5		7507 - 7507T	⬡ 20	🔴
242003	M20 x 1,50 x 235		2420+ - 2425+	⬡ 22	🔴
101031	M20 x 1,50 x 248		1010 - 1010A - 1010L - 1110S - 1115S	□ 22	🔴
274803	M20 x 1,50 x 280		2748+	⬡ 22	🔴
131031	M20 x 1,50 x 319		1015 - 1115S - 1310+ - 1410+	□ 22	🔴
751003	M20 x 1,50 x 360		7510 - 7510T	⬡ 22	🔴
170303	M20 x 2 x 145		1700-3	⊥	🔴
912031	M22 x 2 x 317		9120+ - 9122+ - 9124+	⬡ 26	🔴
170403	M26 x 2 x 160		1700-4	⊥	🔴
131731	M27 x 2 x 377		1020+ - 9130 - 9132 - 9134 - 1120S - 1128S 1317+	□ 27	🔴
243003	M28 x 2 x 310		2430+ - 2435+	⬡ 32	🔴
170503	M30 x 2 x 165		1700-5	⊥	🔴
550303	GAS 3/4" 14h x 220		5503 - 5504 - 5505	⬡ 27	🔴
244003	1" GAS 11h x 338		2440+ - 2450+	⬡ 35	🔴



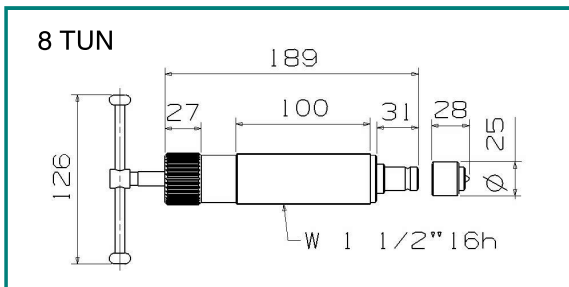
🔴	Zatahovací
⊥	S rukojetí
🔴	Dummy
🔴	Pevný
🔴	S kuličkou

+Všechny verze



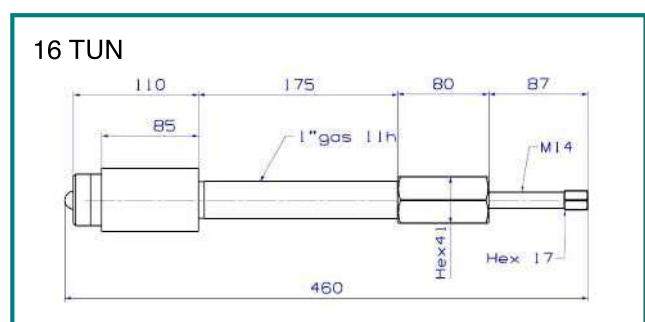
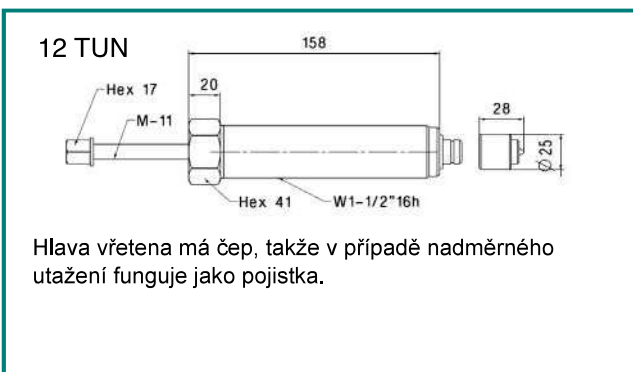


Ref.	Tm.	carrera / stroke	A	B	ØC	D	E	ØF	ØG	ØH	⚖
00806	6	62	340	310	23	120	115	22	45	54	3,1
00808	8	82	360	310	23	155	115	22	50	30	3,8



Vřeteno 8 Tun.: Rukojeť má správnou délku, aby zvládla 8 tun s mírným úsilím. Nikdy nepoužívejte trubky ani páky k použití větší síly, protože by došlo k ohnutí rukojeti a poškození válce .

Ref.	Tm.	⚖
150000E	8	1,5
150120	12	1,5
101683	16	3,4



12 a 16 Tun. Vřeteno: Maximální přípustný točivý moment v 17 mm šestihranu: 60Nm. S tímto párem se získá 12 nebo 16 tun. Je-li tento krouticí moment překročen, dojde ke zhroucení kloubů vřetena a úniku maziva. Jako preventivní opatření, pokud šroub uťáhnete 17 mm klíčem, nikdy tento moment nepřekročíte. **NEPOUŽÍVEJTE** velké nastavitelné klíče, 1/2 ''rohátkové páky nebo páky, aby jste vyvinuli větší sílu. Nikdy nepoužívejte rázový utahovák.

FORZA[®] 

2020

**EXTRAKTORY VŘETELNÝCH VŘETELNÝCH
VNITŘNÍ STAHOVÁKY
INTERNAL PULLERS**

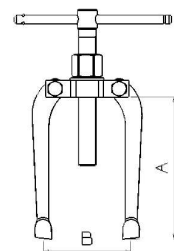
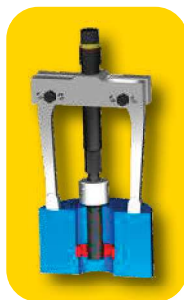
Serie 2500

Vnitřní kleštiny



Ref.	ØA	R	⚖️
2500	5-7	M10 x 1,5	0,1
2510	8-11		0,1
2511	12-15		0,1
2512	16-19		0,2
2513	20-26		0,3
2514	28-34		0,4
2515A	35-44		0,7

Ref.	ØA	R	⚖️
2515	35-44	M16 x 2	0,7
2516	45-58		0,9
2517	57-75		2,2
2518	74-100		3,4



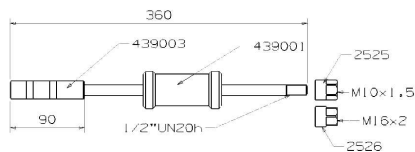
Push puller



Ref.	A	B	⚖️
2521	128	85	2500 - 2515A 0,8
2521A	128	110	2500 - 2515A 0,8

Ref.	A	B	⚖️
2522	154	135	2515 - 2516 1,9
2523	234	225	2515 - 2518 3,3

Kluzné kladivo



Ref.	⚖️
2524	4390 + 2525 + 2526 1,6
2534	4394 (2kg) + 2525 + 2526 3,5

Ref.	⚖️
2525	2500 - 2515A 0,1
2526	2515 - 2518 0,1

Kluzné kladivo 2534 doporučujeme pro 2517 a 2518

Serie 25

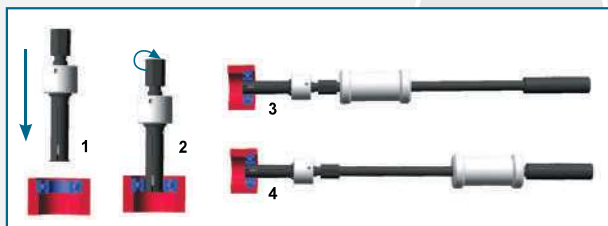
Sady vnitřních stahováků



Cenově výhodné

Ref.	ØA	Sada obsahuje	⚖️
25-1	5 - 34	2521 4390 + 2525 2500 - 2510 - 2511 2512 - 2513 - 2514	6,0
25-2	5 - 58	2521 + 2522 2524 2500 - 2510 - 2511 - 2512 2513 - 2514 - 2515 - 2516	9,0
25-14	5 - 44	2521A 4390 + 2525 2500 - 2510 - 2511 - 2512 2513 - 2514 - 2515A	6,5
25-17	45 - 100	2523 2516 - 2517 - 2518	12,2

Pokyny pro použití



1. Vložte kleštinu do otvoru.
2. Otevřete kleštinu, dokud nedosáhnete průměru ložiska.
3. Nasadte kladivo nebo stahovák
4. Udeřte kladivem, nebo vytlačte pomocí stahováku

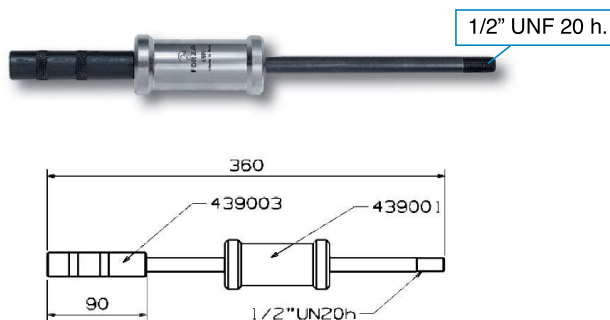


Ref.	Ø	R	⚖️
4000	6 - 8 mm	M8 x 1,25	0,1
4010	8 - 10 mm		0,1
4010A	9 - 11 mm		0,1
4011	11 - 13 mm		0,1
4012	13 - 16 mm		0,1
4013	18 - 23 mm		0,1
4014	23 - 30 mm	1/2" UNF 20 h.	0,3
4015	30 - 37 mm		0,6
4016	38 - 52 mm		1,2
4017	49 - 62 mm		1,5

Pro Ø 10 mm se doporučuje 4010A



Kluzné kladivo



Push puller

Ref.	Popis	⚖️
4390	Kluzné kladivo	1,4
4020	Adaptér 4000 - 4013	0,1

Ref.	Popis	⚖️
1110*	Push puller	3,4
4022	Adapt. 4000 - 4013	0,1
4023	Adapt. 4014 - 4017	0,1

*Viz. 1110 str.17.

Push puller sada



40-1



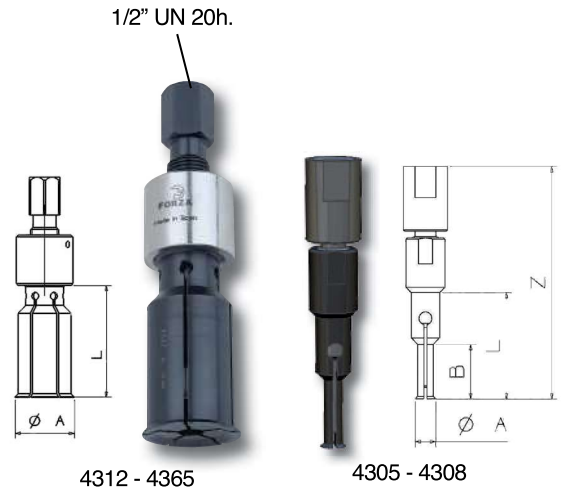
40-2

Ref.	Popis	⚖️
40-1	Kleštiny Ø 6 do 37 + kluzné kladivo	4,5

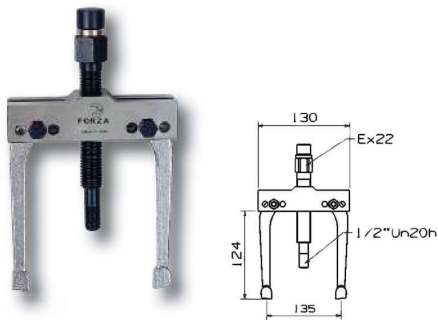
Ref.	Popis	⚖️
40-2	Kleštiny Ø 6 - 62 + kluzné kladivo + push puller	11,5

Kleštiny 4305 a 4308 jsou odlišné. Nemají domeček. Vřetena 432030 a 434730 mají kalený vnitřní hrot na 55 HRC. Pro zlepšení otevření kleštin.

Ref.	ØA	L	Z	⚖
4305	5 až 7	27	82	0,1
4308	8 až 11	40	90	0,1
4312	12 až 14	64	108	0,3
4315	15 až 19	64	125	0,3
4320	20 až 24	65	125	0,3
4325	25 až 29	65	125	0,4
4330	30 až 37	65	125	0,4
4338	38 až 45	65	125	0,5
4347	46 až 54	88	175	1,3
4355	55 až 64	89	175	1,6
4365	65 až 76	89	175	2,0



Push puller



Jeden push puller pro všechny kleštiny, nepotřebují žádný adaptér.

Ref.	⚖
4392	1,6

Informace

Kluzné kladivo může fungovat jako prodloužení.



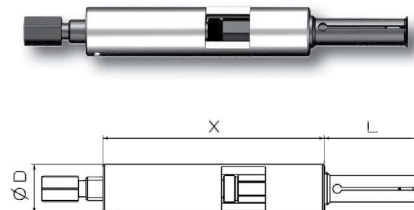
Nepotřebují adaptér. Jedno kluzné kladivo pro všechny kleštiny.

Kluzné kladivo



Ref.	⚖
4390	1,4

Prodloužení kleštin



Ref.	ØD	X	Určeno pro	⚖
431250	33	150	4312 do 4338	0,14
434750	45	170	4347 do 4365	0,15



Ref.				
43-10	4305 do 4330 Ø 5 do 37	4390	—	3,6
43-11	4305 do 4330 Ø 5 do 37	—	4392	3,7
43-22	4305 do 4338 Ø 5 do 45	4390	4392	5,5
43-30	4312 do 4338 Ø 12 do 45	4390	—	3,6
43-31	4312 do 4338 Ø 12 do 45	—	4392	3,7
43-42	4305 do 4365 Ø 5 do 76	4390	4392	8,5
43-52	4320 do 4365 Ø 20 do 76	4390	4392	8,0



Cenově výhodné



Serie 4300

Náhradní díly



Kleština



Pouzdro



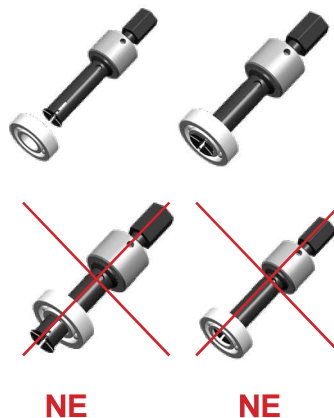
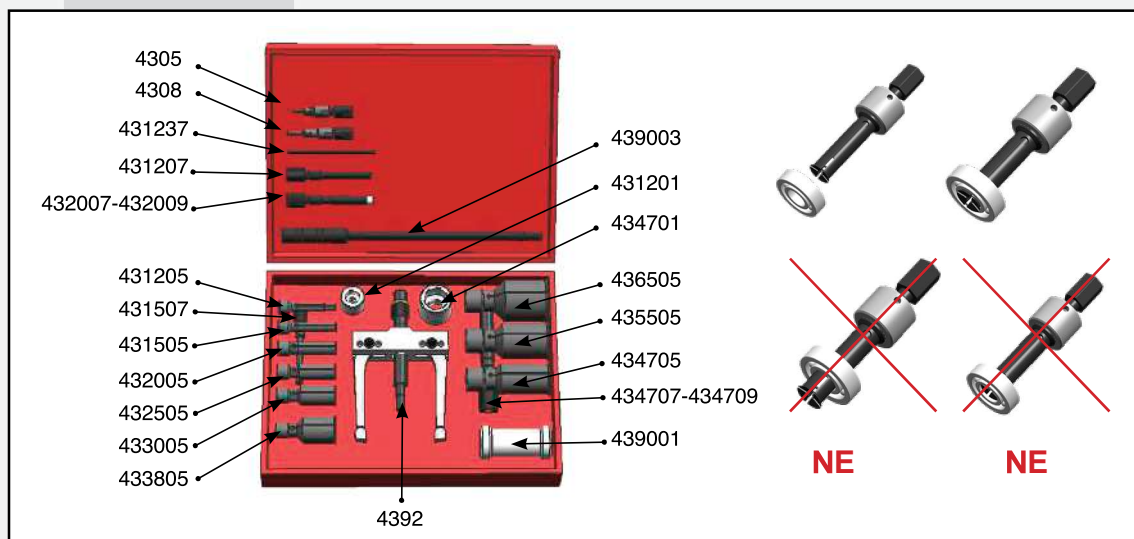
Vřeteno

	Ø	
250005	5 a/to 7	0,02
251005	8 a/to 11	0,02
431205	12 a/to 14	0,05
431505	15 a/to 19	0,05
432005	20 a/to 24	0,07
432505	25 a/to 29	0,12
433005	30 a/to 37	0,18
433805	38 a/to 45	0,30
434705	46 a/to 54	0,58
435505	55 a/to 64	0,84
436505	65 a/to 76	1,22


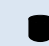
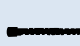

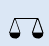
431201	4312 a/to 4338	0,1
434701	4347 a/to 4365	0,3

430507	4305	0,1
430807	4308	0,1
431207	4312	0,1
431507	4315	0,1
432030	4320 až 4338	0,1
434730	4347 až 4365	0,4

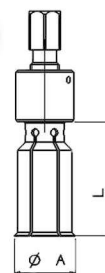
Informace



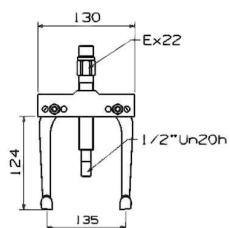
Klíč uzamkne kleštinu

Ref.	ØA min	ØA máx	L	ØD					
4412	12	14	64	33	441205	441201	431207	441220	0,3
4415	15	19	64		441505		431507		0,3
4420	20	24	65		442005		432030		0,4
4425	25	29	65		442505				0,4
4430	30	37	65		443005				0,5
4438	38	45	65		443805				0,6
4447	46	54	88		444705				1,5
4455	55	64	89	445505	444701	434730	444720	1,7	
4465	65	76	89	446505				2,2	

1/2" UN 20h.



Push puller



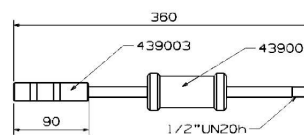
Jeden push puller pro všechny kleštiny, nepotřebují žádný adaptér.

Ref.	<input type="text"/>	
4392		1,6

Kluzné kladivo



4390


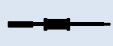





Nepotřebují adaptér. Jedno kluzné kladivo pro všechny kleštiny

Ref.	<input type="text"/>	
4390		1,4

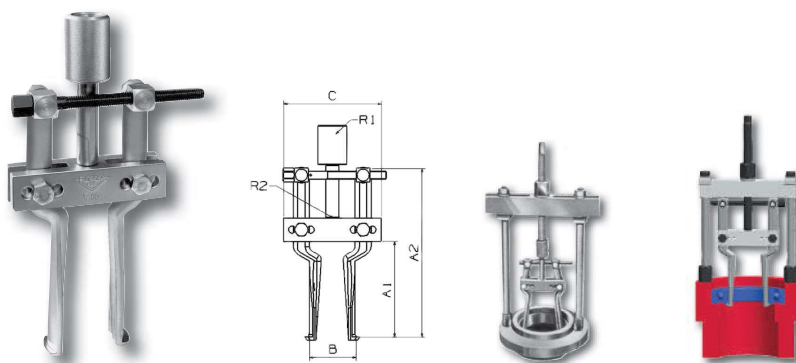
Cenově výhodné



Ref.					
44-30	6 de Ø12 - Ø45 4412 - 4438	4390	-	441220	3,7
44-31	6 de Ø12 - Ø45 4412 - 4438	-	4392	441220	3,8
44-45	5 de Ø20 - Ø54 4420 - 4447	4390	-	441220	5,0
44-47	5 de Ø20 - Ø54 4420 - 4447	4390	4392	441220	6,3
44-52	7 de Ø20 - Ø76 4420 - 4465	4390	4392	444720	8,5
44-57	7 de Ø12 - Ø76 4412 - 4465	4390	4392		8,5



Záměna ořechu za
vřeteno = 1500A

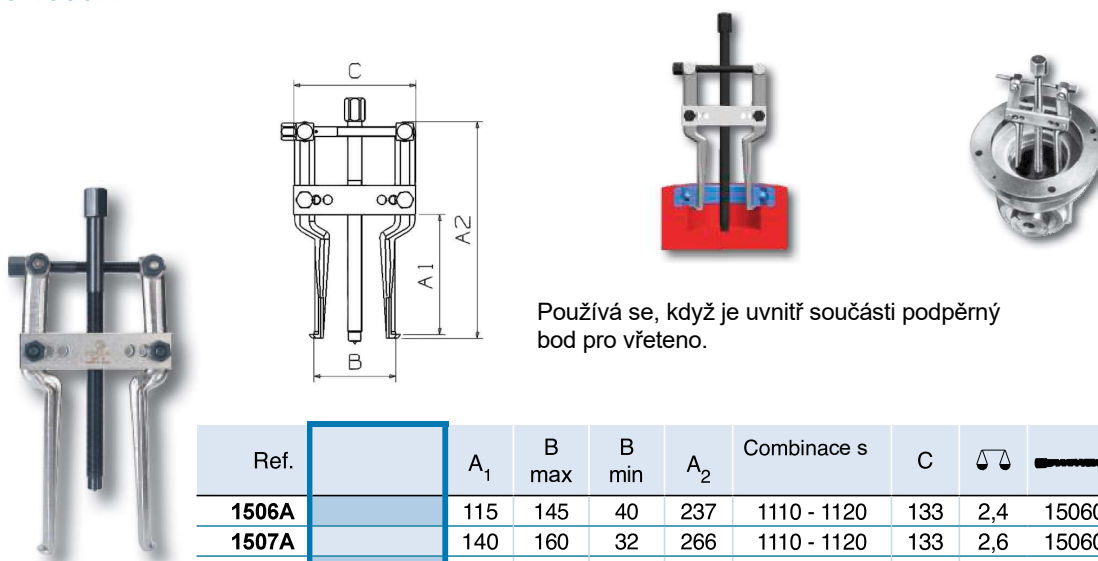


Ref.	A ₁	B max B min	A ₂	Kombinace s	C	R1	R2	⚖️	POMO
1506	115	145 - 40	237	1110 - 1120	133	1" 14 h.	5/8" 18 h.	2,4	150618
1507	140	160 - 32	266	1110 - 1120	133	1" 14 h.	5/8" 18 h.	2,6	150618
1509	150	240 - 60	310	1120 - 1135	202	1 1/2" 12 h.	1" 14 h.	6,0	150918

1506 a 1507 bez ořechu s 1110.
1506 a 1507 s ořechem s 1120-1128.

Serie 1500A

Vnitřní stahovák s vřetenem

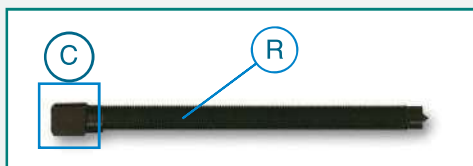


Používá se, když je uvnitř součásti podpěrný bod pro vřeteno.

Ref.	A ₁	B max	B min	A ₂	Combinace s	C	⚖️		
1506A	115	145	40	237	1110 - 1120	133	2,4	150603	150605
1507A	140	160	32	266	1110 - 1120	133	2,6	150603	150705
1509A	150	240	60	310	1120 - 1135	202	6,0	112031	150905

Náhradní díly

Serie 1500



	R	C
150603	5/8" 18h. x 268	⬡ 20
112031	1" 14h. x 398	⬢ 17

Ref.	
150605	
150705	
150905	



Vnitřní a vnější stahováky



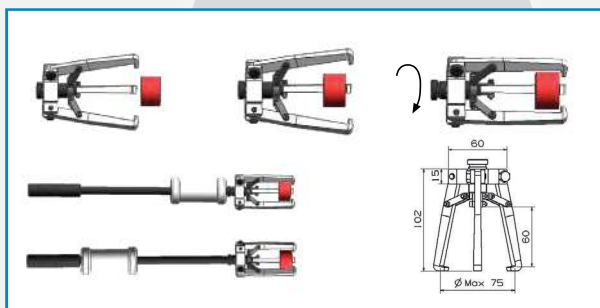
Obsahuje 3 vnější a vnitřní čelisti

Ref.	Ø int.	Ø ext.	⚖
4702	25-100	0-75	0,5

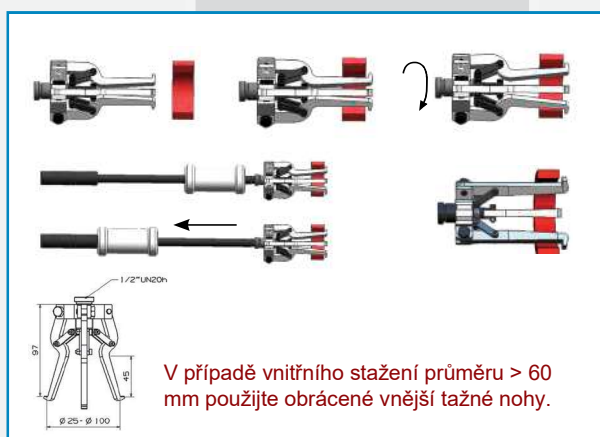
Instrukce pro použití

Instructions

Vnější



Vnitřní



V případě vnitřního stažení průměru > 60 mm použijte obrácené vnější tažné nohy.

Serie 4702C

Kluzné kladivo - stahovák



Ref.	Obsahuje	⚖
4702C	4702 + 4390	2,0

Serie 4720

Kompletní sada

Vnitřní: Ø 12- 100 mm.

Vnější: Ø 0 - 75 mm.



Cenově výhodné



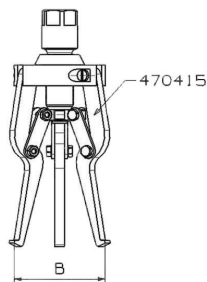
Ref.	4312 - 4315 - 4320	4390	4702	⚖
4720				4,5

Náhradní díly

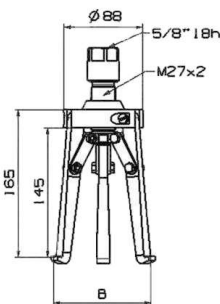
Serie 4702

Ref.	Contiene / Contains
4390	
470205	Vnitřní ramena
470215	Vnější ramena





Vnitřní stahovky
Ø45 a 97 mm



Vnitřní stahovky
Ø95 a 150 mm

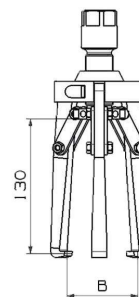
Kuzné kladivo a push puller pro 4704



Push puller 1110



Kluzné kladivo 4394



Vnější stahovák
Ø40 do 130 mm

Ref.	Ø int.	Ø ext.	⚖
4704	45-150	40-130	3,0

Ref.

Popis

1110

Push puller

4394

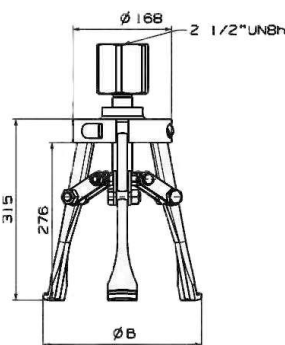


Push puller pro 4708

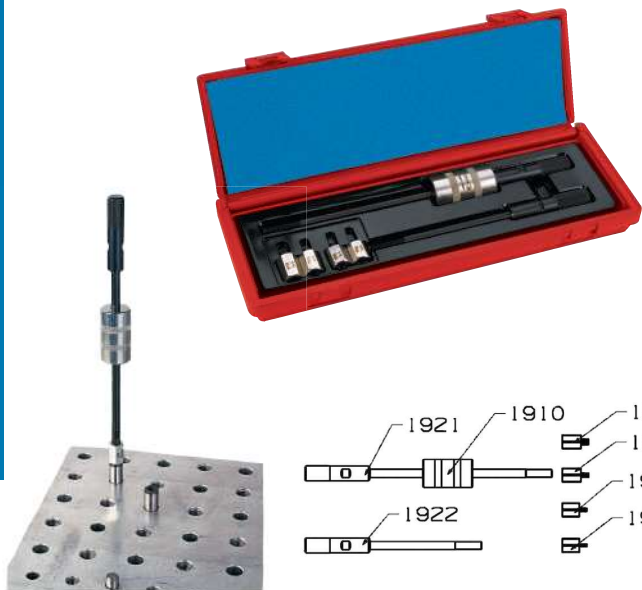


Ref.

1120



Ref.	B máx	B mín	⚖
4708	300	130	10,20



Komponenty

Ref.	Popis
1921	Hřídel 300 mm
1922	Hřídel 215 mm
1910	Kluzné kládívo
1914	Adapt. M4
1915	Adapt. M5
1916	Adapt. M6
1918	Adapt. M8

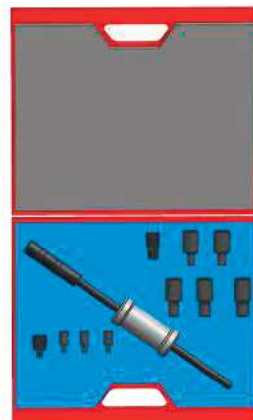
Dělené kolíky M10 se vytahují bez adaptéru

Ref.	€/u.	Obsahuje	⚖️
1950	127,40	Komplet set: M4 - M10	1,5

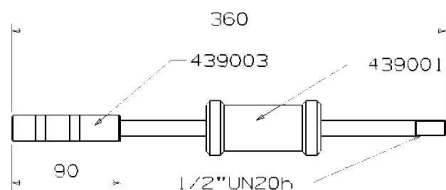
Serie 4390

Komponenty

Ref.	Popis
4390	Nárazová tyč
196020	Adapt. 1/2" 20h. až 3/8" 24h.
1102306	Adapt. 3/8" 24h. až M6 x 1
1102308	Adapt. 3/8" 24h. až M8 x 1,25
1102310	Adapt. 3/8" 24h. až M10 x 1,5
196021	Adapt. 1/2" 20h. až 5/8" 18h.
1110312	Adapt. 5/8" 18h. až M12 x 1,75
1110314	Adapt. 5/8" 18h. až M14 x 2
1110316	Adapt. 5/8" 18h. až M16 x 2
1110318	Adapt. 5/8" 18h. až M18 x 2,5
1110320	Adapt. 5/8" 18h. až M20 x 2,5



Ref.	Obsahuje	⚖️
1960	Komplet sada : M6 - M 20 + 3/8" až 5/8"	3,0

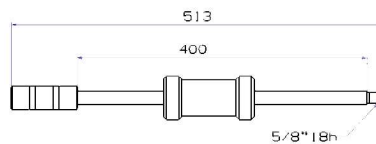
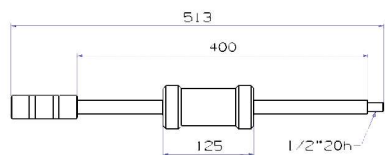


Ref.	⚖️
4390	1,4

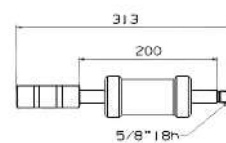
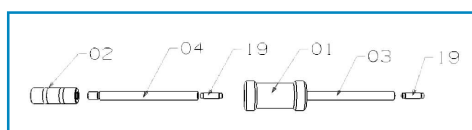
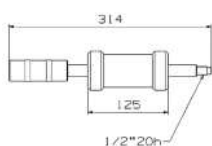




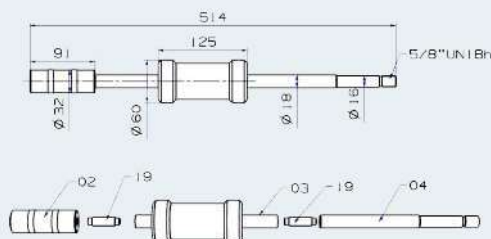
Hřídel se skládá ze dvou částí o dvou délkách a se dvěma závitů 1/2" a 5/8".



Ref.		⚖
4394		3,4



Punta

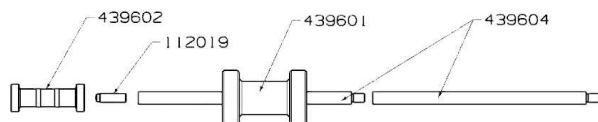
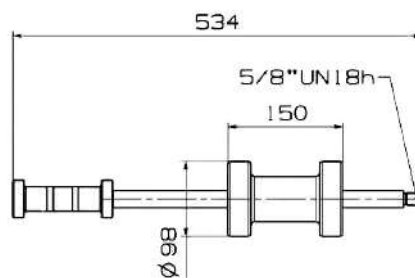
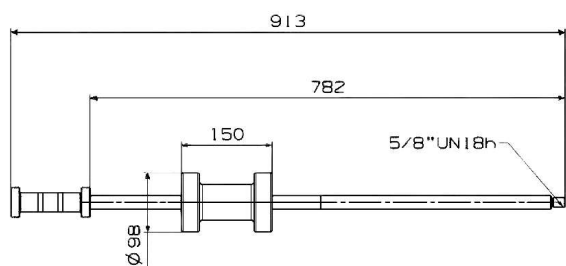


Ref.		⚖
4393*		3,4

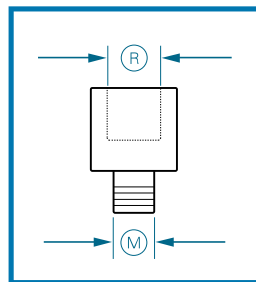
*Pro stahovák 7504-7504T

Serie 4396

Hřídel se skládá ze 2 částí.



Ref.		⚖
4396		8,4

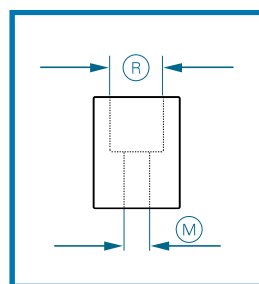
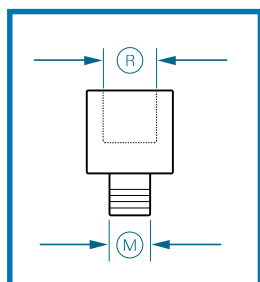


Pro1102 - 1103

Ref.	R		⚖
1102306	3/8" - 24 h		0,02
1102308	3/8" - 24 h		0,02
1102310	3/8" - 24 h		0,02
1102312	3/8" - 24 h		0,03
110231-2	3/8" - 24 h		0,03
1102314	3/8" - 24 h		0,02

Pro1110 (Všechny verze)

Ref.	R	M	⚖
1110312	5/8" - 18 h	M12 x 1,75	0,1
1110314	5/8" - 18 h	M14 x 2	0,1
1110316	5/8" - 18 h	M16 x 2	0,1
1110318	5/8" - 18 h	M18 x 2,5	0,1
1110320	5/8" - 18 h	M20 x 2,5	0,1



Adaptéry samec

Ref.	R	M	⚖
11103122	5/8" - 18 h	M12 x 1,5	0,1
11103124	5/8" - 18 h	M12 x 1,25	0,1
11103142	5/8" - 18 h	M14 x 1,5	0,1
11103162	5/8" - 18 h	M16 x 1,5	0,1
11103202	5/8" - 18 h	M20 x 1,5	0,1
4020	1/2" - 20 h	M8 x 1,25	0,1
196020	1/2" - 20 h	3/8" - 24 h	0,04
196021	1/2" - 20 h	5/8" - 18 h	0,1
4022	5/8" - 18 h	M8 x 1,25	0,1
4023	5/8" - 18 h	1/2" 20 h	0,1

Adaptéry samice

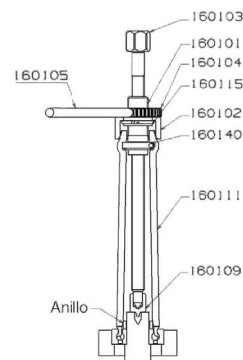
Ref.	R	M	⚖
11104121	5/8" - 24 h	M10 x 1,5	0,1
11104122	5/8" - 24 h	M12 x 1,5	0,1
11104124	5/8" - 24 h	M12 x 1,25	0,1
11104142	5/8" - 24 h	M14 x 1,5	0,1
11104162	5/8" - 24 h	M16 x 1,5	0,1
2525	1/2" - 20 h	M10 x 1,5	0,1
2526	1/2" - 20 h	M16 x 2	0,1



1600-A



1600-1



Užitečné, když není žádný volný prostor ani uvnitř, ani vně.
Uchycení mezi kroužky.

Ref.	N°	L		
1600-1	11	160	6000 - 6001 - 6002 - 6003 - 6200 - 16002 - 16003 - 16100 - 16101	1,3
	12	160	6004 - 6005 - 6006 - 6201 - 6202 - 6203 - 6300	1,3
	13	180	6204 - 6205 - 6301 - 6302 - 6303 - 62/22	1,3
1600-2	21	196	6007 - 6008 - 6009 - 6010 - 16011	1,9
	22	196	6011 - 6012 - 6206 - 6207 - 6304 - 6305 - 6306 - 62/28	4,5
1600-3	31	237	6208 - 6209 - 6210 - 6307 - 6403 - 63/28	4,5
	32	239	6211 - 6212 - 6308 - 6309 - 6310 - 6311 - 6404 - 6405 - 6406	7,5
1600-A	Kompletní sada 3 stahováků			



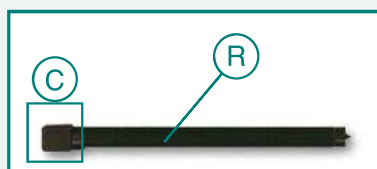
Ložiska vyznačená tučně jsou odstraněna bez kroužku.

Pokyny pro použití



Náhradní díly

Serie 1600



Ref.	R	C
160103	M10 x 1,50 x 215	17
160203	M14 x 1,50 x 235	19
160303	M18 x 1,50 x 315	24



Stahováký kuličkový ložisek

Serie 1700

Stahováký kuličkový ložisek Komplet sada



Užitečné, když není žádný volný prostor ani uvnitř, ani vně. Uchycení mezi kuličkami.

Těla stahováký



Ref.		
S1701		1,0
S1702		1,6
S1703		3,1
S1704		5,9
S1705		8,0

Kleštiny



Ref.	
P1700-1	
P1700-2	
P1700-3	
P1700-4	
P1700-5	

Jednotková cena za kleštinu. Objednejte kleštinu s číslem ložiska. Lze vyrobit speciální kleštiny na zakázku.

Ref.		Kleština		
1700-1		7	608, 609 626, 627, 629 6000, 6001	1,5
1700-2		9	6002 - 6003 6200 - 6203 6300 - 6302	3,5
1700-3		9	6004 - 6005 6204 - 6206 6303 - 6306	7,0
1700-4		9	6006 - 6008 6207 - 6209 6307 - 6309	12,5
1700-5		9	6010 - 6012 6210 - 6212 6310 - 6312	17,5

Serie 1700H

Hydraulické stahováký kuličkový ložisek

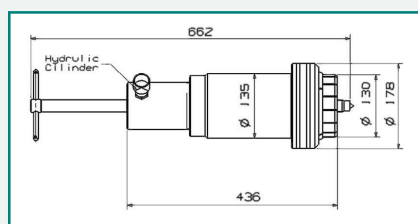
Kleštiny



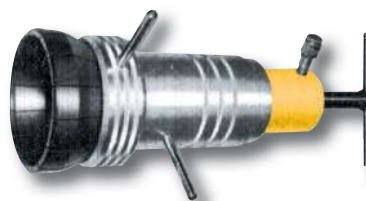
Ref.	
6018 - 6019 - 6020 - 6021 - 6022 - 6218 - 6219 - 6220 - 6221 - 6222	



Ref.	
32216 - 32217 - 32218 - 32219 - 32220 - 32314 - 32315 - 32316 - 32317	



Cena za každou kleštinu. Každá kleštinu vytáhne jedno ložisko.



Mechanická část

Ref.		
1700-6H		13,5

+

Hydraulická část

Ref.		
00918		16



4100



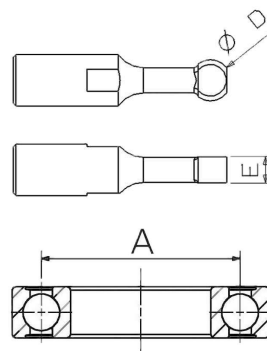
4105



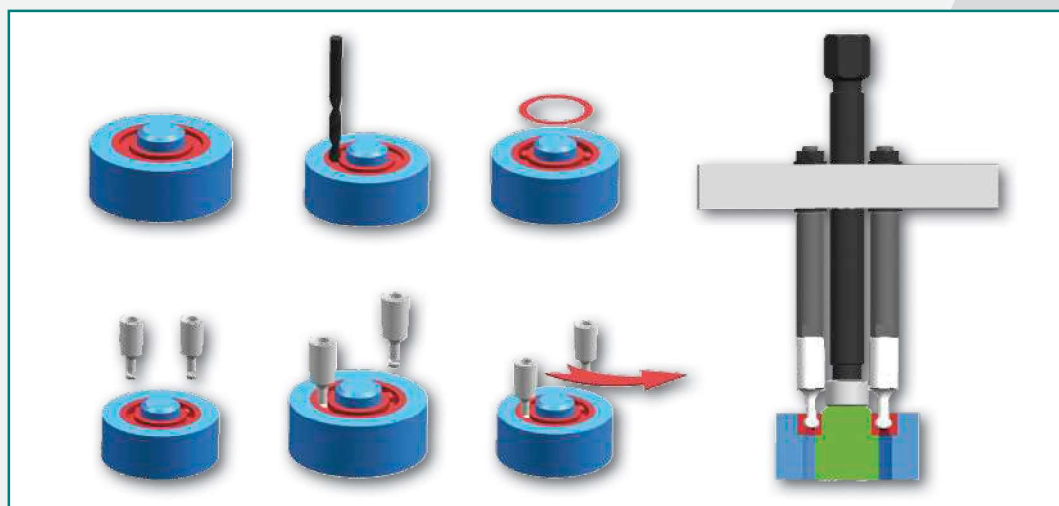
4125

Stažení provedte uchopením mezi vnějšími a vnitřními kroužky ložiska. Jeho nohy ve tvaru koule jsou vloženy mezi obě dráhy, což minimalizuje odpor a zajišťuje rychlé vytažení.

Ref.	A		ØD	E		
4100	20 - 95	6004 - 6010	5,3	3,2	410011 410012 410013	0,9
		6200 - 6205	6	4,1		
		6300 - 6304	8	5,1		
		61812 - 61816				
4105	35 - 117	6008 - 6017	8	5,1	411013A 411014 411015 411016 411017A	2,5
		6205 - 6212	9	5,7		
		6304 - 6308	11	6,2		
		6404 - 6405	12,6	6,2		
			16	9,2		
4125	62 - 195	6018 - 6030	16	9,0	412507 412508 412509 412510 412511 412512	8,9
		6212 - 6224	19	11,2		
		6309 - 6319	22	14,0		
		6407 - 6414	25	15,0		
			28	16,0		
			31,5	19,0		



Pokyny pro použití





Velmi užitečné pro montáž ložisek. Obsahuje :
33 hliníkových kroužků pro montáž a demontáž
pouzder, řemenic atd.

Sada se skládá z:

- 490015 Kladivo s ochranou proti odrazu.
- 49001 Montážní trubka Ø25.
- 49002 Montážní trubka Ø38.
- 49003 Montážní trubka Ø60.
- 33 hliníkových kroužků pro montáž 10mm ložisek hřídele.
- Osa 50 mm.
- Od většího průměru od 26 do 110 mm.

Ref.		
4900		6,0

Určeno pro tyto profily ložisek

Serie	ØI ØE									
	ØI	ØE	6000-6200 6300-6400	7200B 7300B	1200-2200 1300-2300	3200 3300	21300 22200 22300	UN - NJ - N 20	30200 30300 31300	32200 32300
	10	26	6000-16100	7208	129	3200				
	10	30	6300		1200-2200					
	10	35								
	12	28	6001-16101 6201 6301	7201B 7301B	1201-2201	3201				
	12	32	6002-16002 6202 6302	7202B 7302B	1202-2202 2302	3202 3302		202	30202 30302	
	15	35	6003-16003 6203 6303	7203B 7303B	1203-2203 1303-2303	3203 3303		203	30203 30303	32203 32303
	15	42								
	17	35	6004-16004 6204 6304	7204B 7304B	1204-2204 1304-2304	3204 3304	21304	204 304	32004 30204 30304-31304	32304
	20	47	6005-16005 6205 6305-6404	7205B 7305B	1205-2205 1305-2305	3205 3305	22205 21305	1005 205 305	32005 30205 30305-31305	32205-33205 32305
	25	52	6006-16006 6206 6306-6405	7206B 7306B	1206-2206 1306-2306	3206 3306	22206 21306	1006 206 306	32006 30206 30306-31306	32206-33206 32306
	25	62								
	30	55	6007-16007 6207 6307-6406	7207B 7307B	1207-2207 1307-2307	3207 3307	22207 21307	1007 207 307	32007 30207 30307-31307	32207-33207 32307
	35	72	6008-16008 6208 6308-6407	7208B 7308B	1208-2208 1308-2308	3208 3308	22208 23208	1008 208 308	32008 30208-33108 30308-31308	32208-33208 32308
	35	80	6009-16009 6209 6309-6408	7209B 7309B	1209-2209 1309-2309	3209 3309	22209 23209	1009 209 309	32009-33009 33109-30209 30309-31309	32309
	40	68	6010-16010 6210 6310-6409	7210B 7310B	1210-2210 1310-2310	3210 3310	22210 23210	1010 210 310	32010-33010 33110-30210 30310-31310	32210-33210 32310
	40	80								
	40	90								
	45	75								
	45	85								
	45	100								

FORZA[®]



2020

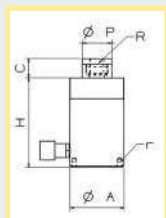
HYDRAULICKÉ STAHOVÁKY

HYDRAULIC PULLERS



Ref.	Hydraulická jednotka obsahuje	Tn	⚖️	Ref.	Tm	Hydraulická jednotka obsahuje	⚖️
00904	Válec, pumpa a hadice	4	5,0	00910	10	Válec, pumpa, hadice a manometr	11,0
00909		10	14,0	00918	20		16,0
				00930	30		19,0
				00952	50		43,0
				00995	100		76,0

Hydraulické válce



Ref.	AØ	C carrera/ stroke	H	Tm	⚖️	+	R
09041	38	76	160	4	1,5	—	—
09091	58	155	247	10	5,0	—	—
09101	70	25	81	10	2,5	111083	3/4" UNF 16h.
09181	99	48	160	20	7,5	111883	1" UNC 8h.
09301	114	63	178	30	10,5	113083	1 1/4 UNC 7h.
09521	159	75	235	50	31,5	115283	1 5/8" UNC 5,5h.
09951	212	76	254	100	65,0	119583	2. 1/2" 8h.

Hydraulické pumpy



Ref.	AØ	⚖️
009542	4	3,7
09102*	10	8,5
09182*	20/30	8,5
09522*	50	12,0
09952*	100	13,0

*obsahuje hadici i manometr

Chráníč hrotu



Ref.	€/u.	Tm
111037	7,70	10Tm.
111837	9,00	20 Tm.
113037	12,30	30 - 50Tm.
119537	27,30	100Tm.

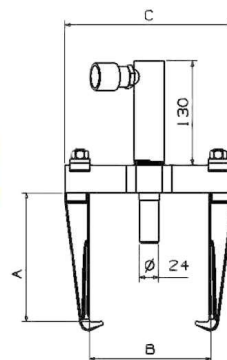
Hydraulické stahováky



Serie 1000HF

Hydraulické stahováky s pevnými rameny

Mechanická část: Tělo a čelisti
Hydraulická část: Válec a pumpa

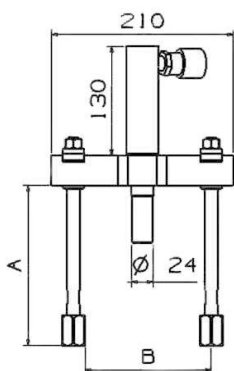


Mechanická část							Hydraulická část		
Ref.	A	B	C	Tn	⚖️	Ref.	⚖️		
1010HF	160	150	210	4	3,0	00904	5,0		
1010LHF	220	150	210	4	3,5	00904	5,5		
1010AHF	160	200	260	4	3,5	00904	5,0		
1010LAHF	220	200	260	4	4,0	00904	5,0		
Novinka 1020HF	260	250	345	10	12,0	00909	14,0		
1020LHF	300	245	345	10	14,0	00909	14,0		

Hydraulické PUSCH - PULL stahováky

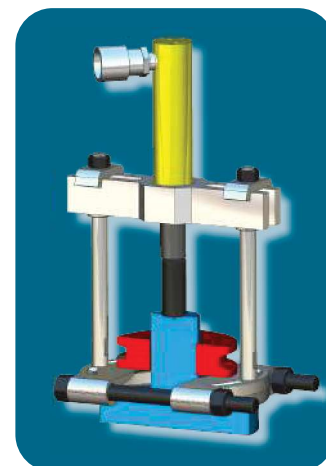
Serie 1100HF

Mechanická část: Tělo a čelisti
Hydraulická část: Válec a pumpa



Mechanická část						Hydraulická část		
Ref.	A	B	Tn	⚖️	Ref.	⚖️		
1108HF	190	200	4	4,5	00904	5,0		
1108AHF	190	250	4	4,7	00904	5,0		
Novinka 1120HF	255	325	10	9,4	00909	14,0		

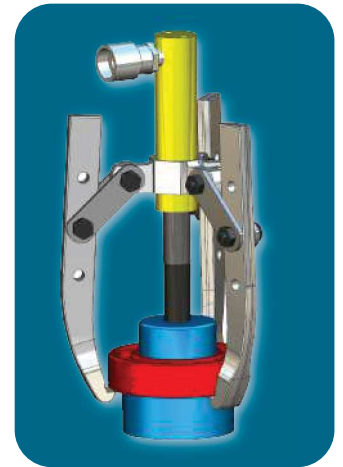
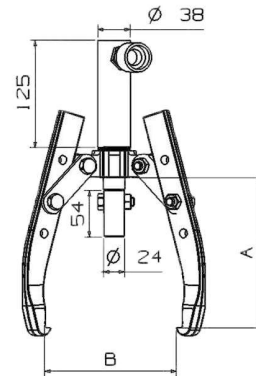
Obsahuje 1204B - 1206B - 1208B





Serie 1300LTH

Mechanická část: Tělo a čelisti
Hydraulická část: Válec a pumpa



Mechanická část				Hydraulická část		
Ref.	A	B	⚖️	Ref.	⚖️	
1307LTH	225	240	3,5	00904	15,0	
1310LTH	400	350	9,5	00909	14,0	
1310XTH	480	405	11,9	00909	14,0	

Novinka

Serie C

Hydraulický set 4 a 10 tun



101060



1110-180
+
111017



1307LTH

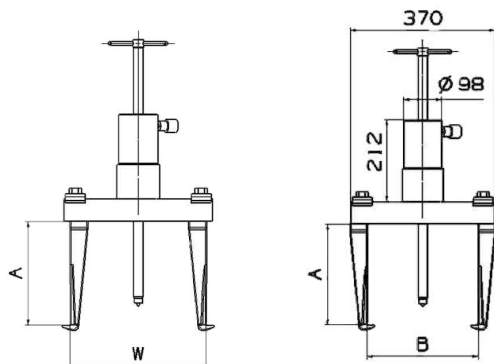


Mechanická část			Hydraulická část			
Ref.	⚖️		Ref.	⚖️	Obsahuje	
C1008	10,5		00904	5,0	1108HF-1204B 1307LTH 101060 (2) 1110-180 (2) 111017 (2)	
C1009	29,0		00909	14,0	1120HF - 1206B 1310LTH 102060 (2) 1120-209 (2) 112017 (2)	

Novinka



Mechanická část:
Tělo a čelisti
Hydraulická část:
Válec a pumpa



Mechanická část					
Ref.	A	B			
1018H	260	280	102050	21,0	
1018LH	390	280	102060	24,0	

+

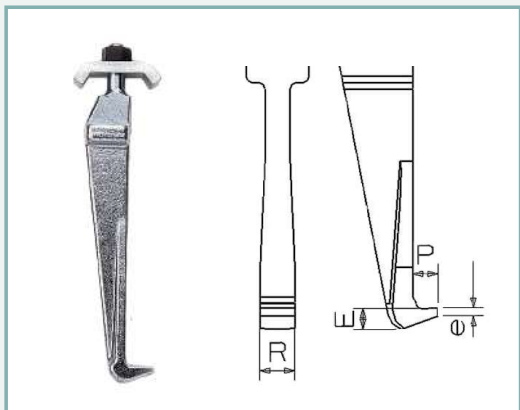
Hydraulická část		
Ref.		
00918		16,0
00918		16,0

=

Komplet	

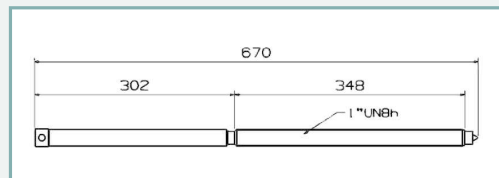
Serie 2400

Náhradní díly



Ref.	P	R	E	e
102050	18,5	35,5	13,0	5,0
102060	24,0	36,0	18,5	5,5

Ref.	
111883	



Další typy hydraulických stahováků



1010H
Strana 11



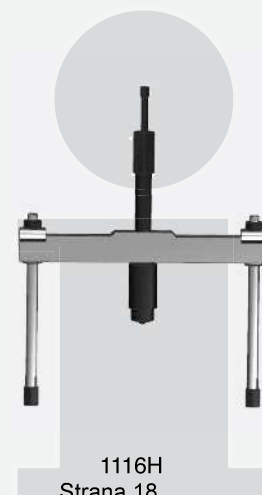
1016H
Strana 11.



2400H
Strana 13



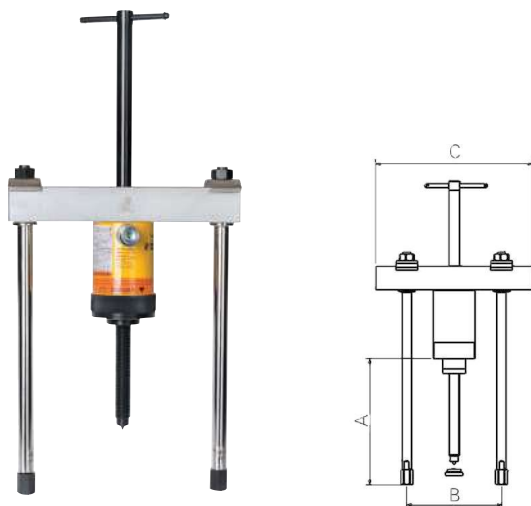
1108H
Strana 18



1116H
Strana 18

Serie 1100H

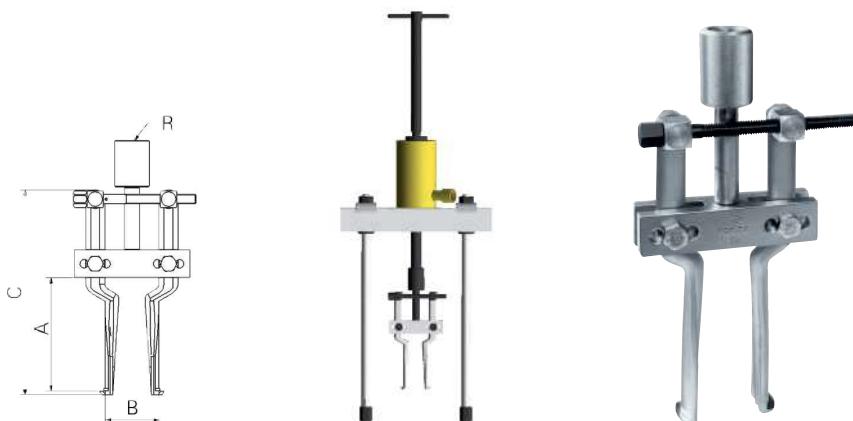
Hydraulické stahováký



Mechanická část:
Tělo a prodloužení
Hydraulická část:
Válec a pumpa

Stahovací síla (tuna)	10	20	30	50	100
Katalogové číslo	3110H	3118H	3130H	3152H	3195H
Celková hmotnost (Kg)	18,5	34,5	56,0	113,5	210
<hr/>					
Hydraulická část obsahuje	00910	00918	00930	00952	00995
Hmotnost hydraulické části	11	16	19	43	76
<hr/>					
Mechanická část obsahuje Puch puller č.	1110H	1118H	1130H	1152H	1195H
Hmotnost mechanické části	7,5	18,5	37	70,5	134
Výška (A) x Rozevření (B)	300x260	265x345	284x440	447x580	600x700
Šířka křížové hlavy (C)	280	370	480	615	760
<hr/>					

Serie 1500H



Ref.	↑	A	B min.	B max.	C	R	⚖	⤵
1506H10	1110H	115	40	145	237	3/4" UNF 16h	2,0	150605
1506H20	1118H	115	40	145	237	1" UNC 8h	2,4	
1507H10	1110H	140	32	160	266	3/4" UNF 16h	2,1	150705
1507H20	1118H	140	32	160	266	1" UNF 8h	2,4	
1509H30	1130H	150	60	240	310	1 1/4" UNC 7h	6,0	150905
1509H50	1152H	150	60	240	310	1 5/8" UNC 5,5h	6,4	



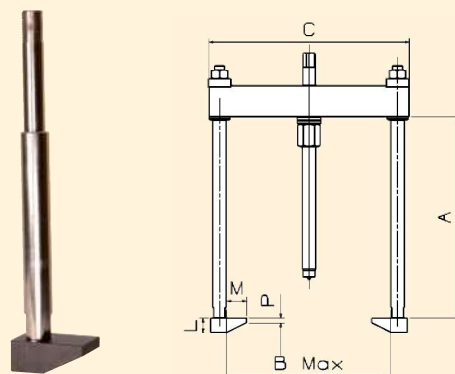
Extender

Ref.		Ref.	
1110-209H		1130-328	
1110-460H*		1130-582*	
1110-540H		1130-836	
1120-209		1152-504	
1120-336		1152-820*	
1120-515*		1152-1076	
1120-665		1195-660	
1120-855		1195-1060	



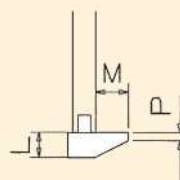
* standard

Talířové čelisti



Spojovací matice

Ref.		⌈
111017		1108H
112017		1118H / 1110H
113517		1130H
115017		1152H
119517		1195H



Ref.		L	⌈	M	P	B max.	⚖
112005		12	1110H	10	6	250	0,8
Novinka 112006		15	1118H	10	7	335	1,0
113505		35	1130H	52	10	420	1,2
115005		45	1152H	62	15	540	1,9

Splittery

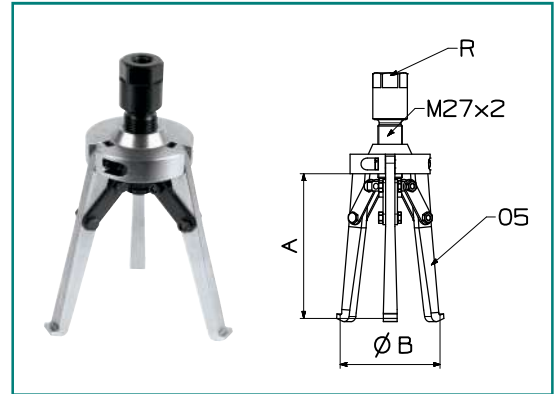
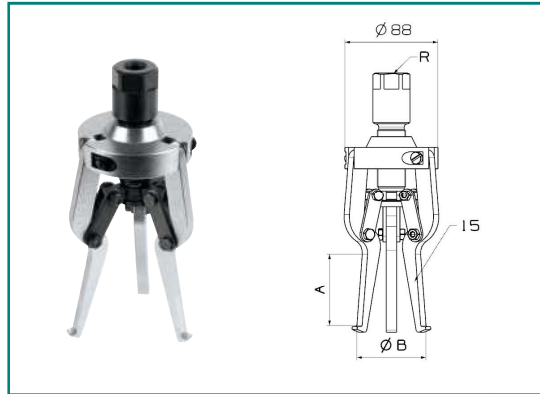
Ref.		⌈	⚖	⚙	
1204B		1110H / 1108H	2,75	120430	
1206B		1118H / 1110H 1108H / 1108AH	5,70	120630	
1208B		1118H / 1108AH	12,5	120830	
1208C		1130H	12,5	120830	
1210C		1130H	28,5	121030	
1210D		1152H	28,5	121030	
1212D		1152H	43,5	121230	
1213D		1152H	86,5	121330	
1213E		1195H	85,5	121330	



Viz str. 20.

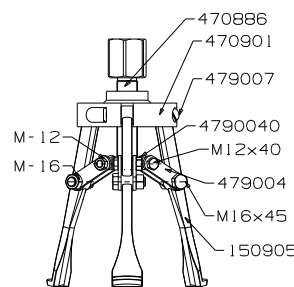
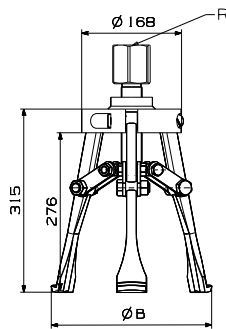


10 a 20 Tun



Ref.	R	čelisti 15			čelisti 05			A	⌈	⚖
		B min.	B max.	B	B min.	B max.	B			
4704H10	3/4" 16h	45	97	75	90	152	135	1110H	2,8	
4704H20	1" 8h	45	97	75	90	152	135	1118H	2,9	

30, 50 a 100 Tun



Ref.	R	B min.	B Max.	⌈	⚖
4708H30	1 1/4" UNC 7h	130	300	1130H	10,8
4708H50	1 5/8" UNC 5,5h	130	300	1152H	11,0
4709H95	2 1/2" 8h	130	320	1195H	12,0

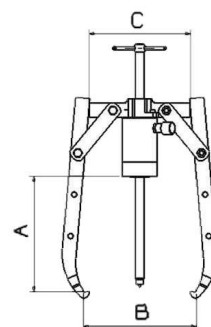




Mechanická část: Křížová hlava, čelisti a vřeteno.
Hydraulická část: Válec, pumpu a manometr.



Stahovací síla (tun)	20	30	50
Katalogové číslo sady	3318H	3330H	3352H
Celková hmotnost (Kg)	34	49	109
Katalogové číslo hydraulické části	00918	00930	00952
Celková hmotnost hydraulické části (Kg)	16	19	43
Katalogové číslo mechanické části	1318H	1330H	1352H
Celková hmotnost mechanické části (Kg)	18	30	66
Výška (A) x Rozevření (B)	320x480	410x650	710x980
Šířka křížové hlavy(C)	280	325	414
Dlouhé čelisti č.	131806	133006	135206

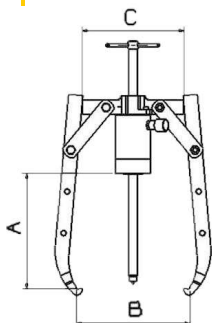


Serie 1300HX



Mechanická část: Křížová hlava, čelisti a vřeteno
Hydraulická část: Válec, pumpa a manometr

Stahovací síla (tun)	20	30	50
Katalogové číslo sady	3318HX	3330HX	3352HX
Celková hmotnost (Kg)	36	53	76
Katalogové číslo hydraulické části	00918	00930	00952
Celková hmotnost hydraulické části (Kg)	16	19	43
Katalogové číslo mechanické části	1318HX	1330HX	1352HX
Celková hmotnost mechanické části (Kg)	20	34	72
Výška (A) x Rozevření (B)	435x540	535x720	860x1.080
Výška (A) x Rozevření (B)	280	325	414
Dlouhé čelisti č.	131716	133016	135216



Hydraulické stahováky

3 ramenné hydraulické stahováky

Serie 1300TH



Mechanická část: Křížová hlava, čelisti a vřeteno
Hydraulická část: Válec, pumpa a manometr

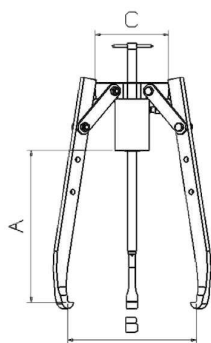
* 1310TH: 2/3 ramena

Stahovací síla (tun)	10	20	30	50
Katalogové číslo sady	3310TH	3318TH	3330TH	3352TH
Celková hmotnost (Kg)	20	39	59	130

Katalogové číslo hydraulické části	00910	00918	00930	00952
Celková hmotnost hydraulické části (Kg)	11	16	19	43

Katalogové číslo mechanické části	1310TH*	1318TH	1330TH	1352TH
Celková hmotnost mechanické části (Kg)	9	23	40	87
Výška (A) x Rozevření (B)	315x350	320x480	410x650	710x980
Šířka křížové hlavy (C)	177	276	322	414

Dlouhé čelisti č.	131006	131706	133006	135206
-------------------	--------	--------	--------	--------

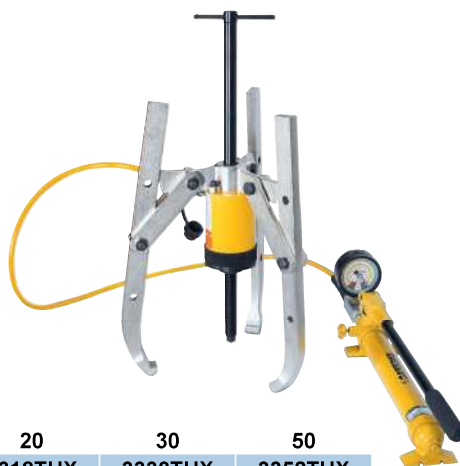


Serie 1300THX

3 ramenné hydraulické stahováky

Mechanická část: Křížová hlava, čelisti a vřeteno
Hydraulická část: Válec, pumpa a manometr

* 1310THX: 2/3 čelisti

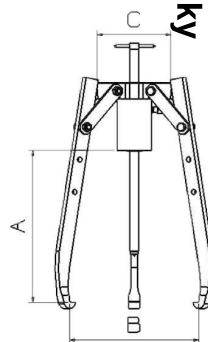


Stahovací síla (tun)	10	20	30	50
Katalogové číslo sady	3310THX	3318THX	3330THX	3352THX
Celková hmotnost (Kg)	30	42	65	139

Katalogové číslo hydraulické části	00910	00918	00930	00952
Celková hmotnost hydraulické části (Kg)	11	16	19	43

Katalogové číslo mechanické části	1310THX*	1318THX	1330THX	1352THX
Celková hmotnost mechanické části (Kg)	10	26	46	96
Výška (A) x Rozevření (B)	400x405	435x540	535x720	860x1.080
Šířka křížové hlavy	177	276	322	414

Dlouhé čelisti č.	131016	131716	133016	135216
-------------------	--------	--------	--------	--------



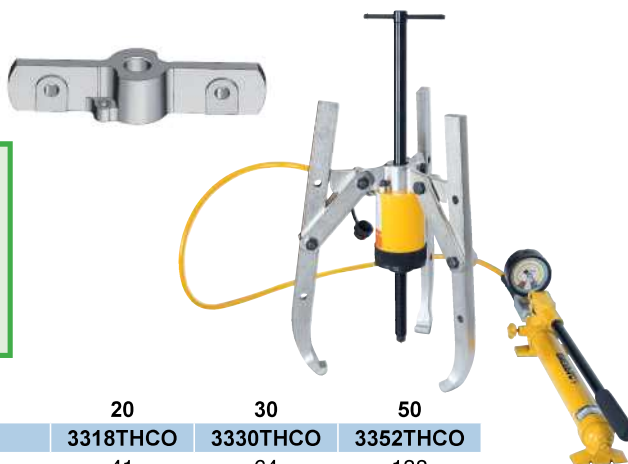
Hydraulické stahováky



Serie 1300THCO

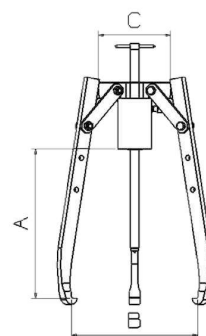
2/3 ramenné hydraulické stahováky

Obsahuje
2 ramenné tělo



Mechanická část: Křížová hlava, čelisti a vřeteno
Hydraulická část: Válec, pumpa a manometr

Stahovací síla (tun)	20	30	50
Katalogové číslo sady	3318THCO	3330THCO	3352THCO
Celková hmotnost (Kg)	41	64	138
Katalogové číslo hydraulické části			
	00918	00930	00952
Celková hmotnost hydraulické části (Kg)	16	19	43
Katalogové číslo mechanické části			
	1318THCO	1330THCO	1352THCO
Celková hmotnost mechanické části (Kg)	25	45	95
Výška (A) x Rozevření (B)	320x480	410x650	710x980
Šířka hlavových ramen	276	322	414
Označení 2 čelistové křížové hlavy	131881	133081	135281
Dlouhé čelisti č.	131706	133006	135206



2/3 ramenné hydraulické stahováky

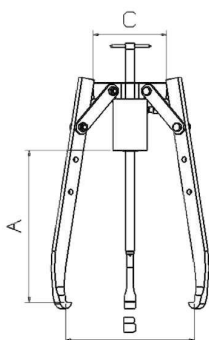
Serie 1300THXO



Obsahuje také
2 ramenné tělo

Mechanická část: Křížová hlava, čelisti a vřeteno
Hydraulická část: Válec, pumpa a manometr

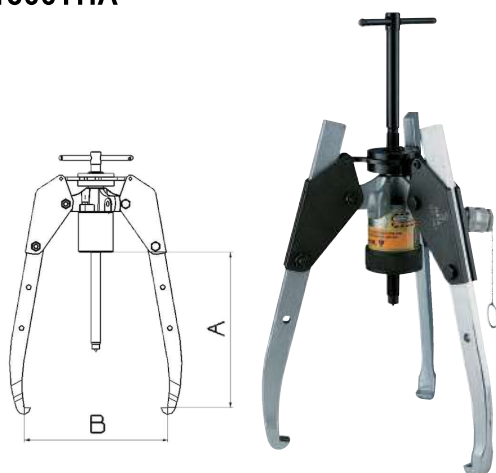
Stahovací síla (tun)	20	30	50
Katalogové číslo sady	3318THXO	3330THXO	3352THXO
Celková hmotnost (Kg)	44	70	147
Katalogové číslo hydraulické části			
	00918	00930	00952
Celková hmotnost hydraulické části (Kg)	16	19	43
Katalogové číslo mechanické části			
	1318THXO	1330THXO	1352THXO
Celková hmotnost mechanické části (Kg)	28	51	104
Výška (A) x Rozevření (B)	435x540	535x720	860x1.080
Šířka hlavových ramen	276	322	414
Označení 2 čelistové křížové hlavy	131881	133081	135281
Dlouhé čelisti č.	131716	133016	135216



Hydraulické stahováky

Serie 1300THA

Samostředící stahováky



Mechanická část: Hlava, čelisti a vřeteno
Hydraulická část: Válec, pumpa a manometr.

Čelisti jsou vedeny samostředícím mechanismem, takže při pohybu 1 čelisti se zbytek čelistí pohybuje současně.

1310THA: 2/3 čelisti

Stahovací síla (Tun)

	10	20	30	50	100
Katalogové číslo sady	3310THA	3318THA	3330THA	3352THA	3395THA
Celková hmotnost sady (Kg)	25	49	75	165	398

Katalogové číslo hydraulické části

	00910	00918	00930	00952	00995
Celková hmotnost hydraulické části (Kg)	11	16	19	43	76

Katalogové číslo mechanické části

	1310THA*	1318THA	1330THA	1352THA	1395THA
Celková hmotnost mechanické části (Kg)	14	33	56	122	322
Výška (A) x Rozevření ramen (B)	315x350	320x480	410x650	710x980	1.000x1.600
Šířka ramen (C)	177	276	322	414	597

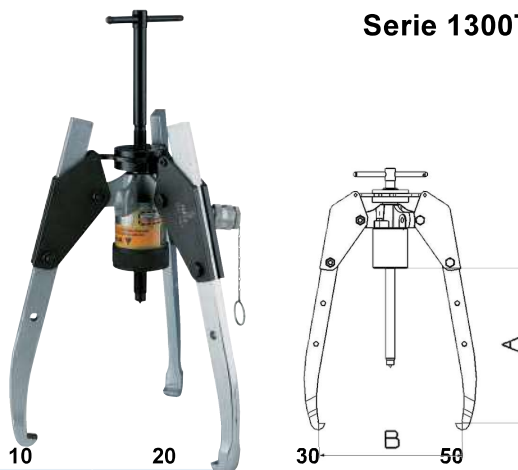
Dlouhé čelisti č.

	131006	131706	133006	135206	139506
--	--------	--------	--------	--------	--------

Serie 1300THXA

Mechanická část: Hlava, čelisti a vřeteno
Hydraulická část: Válec, pumpa a manometr.

Čelisti jsou vedeny samostředícím mechanismem, takže při pohybu 1 čelisti se zbytek čelistí pohybuje současně.



Stahovací síla (Tun)

	10	20	30	50
Katalogové číslo sady	3310THXA	3318THXA	3330THXA	3352THXA
Celková hmotnost sady (Kg)	27	52	81	174

Katalogové číslo hydraulické části

	00910	00918	00930	00952
Celková hmotnost hydraulické části (Kg)	11	16	19	43

Katalogové číslo mechanické části

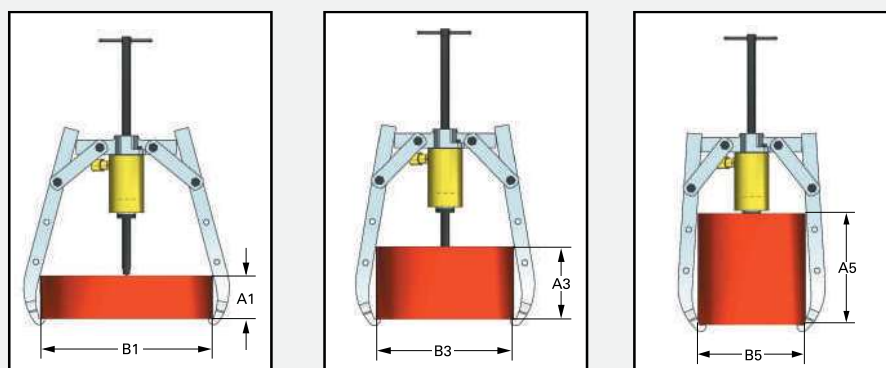
	1310THXA	1318THXA	1330THXA	1352THXA
Celková hmotnost mechanické části (Kg)	16	36	62	131
Výška (A) x rozevření ramen (B)	400x405	435x540	535x720	860x1.080
Šířka ramen (C)	177	276	322	414

Dlouhé čelisti č.

	131016	131716	133016	135216
--	--------	--------	--------	--------

Samostředící stahováky

Hydraulické stahováky



Rozměry

	B1	A1	B2	A2	B3	A3	B4	A4	B5	A5
1310TH	360	50	320	80	280	110	240	160	200	250
1310THX	400	70	360	80	300	110	280	140	240	185
1318TH	480	120	420	160	380	200	340	250	300	330
1318THX	560	120	480	160	420	200	380	250	340	330
1330TH	650	75	600	100	520	155	440	210	360	350
1330THX	720	100	650	120	600	150	520	195	440	250
1352TH	980	90	880	110	780	150	680	220	580	300
1352THX	1080	100	980	130	880	150	780	190	680	240
1395TH	1600	95	1350	200	265	950	900	350	750	500

Další hydraulické stahováky



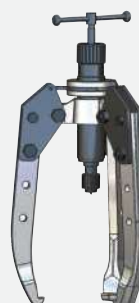
1308TH
Strana 25



1315TH
Strana 25



1306CTH
Strana 26



1308THA
Strana 28

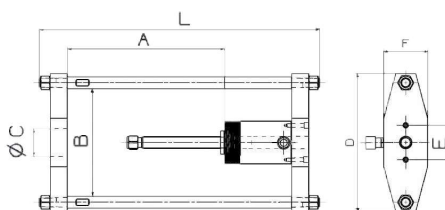


1306CTA
Strana 26

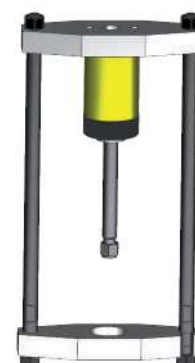


1315ATH
Strana 28

Šroubový stahovák



Mechanická část									Hydraulická část		
Ref.	A	B	ØC	D	E	F	L	⚖	Ref.	⚖	
4230H	420	288	75	370	92,1	118	750	36	00930	19	
4260H	475	398	98	520	130,1	170	900	97	00952	43	





Sady hydraulických stahováků

Sady hydraulických stahováků

Serie KP



1100



1500



1200

Opěrný bod



T

Stahovací síla (tun)

Katalogové číslo sady	KP-10	KP-20	KP-30	KP-45	KP-50	KP-95
Celková hmotnost sady	38	54	99	171	186	342

Katalogové číslo hydraulické části

Hmotnost hydraulické části (Kg)	00910	00918	00930	00952	00952	00995
-----------------------------------	-------	-------	-------	-------	-------	-------

Katalogové číslo mechanické části

Hmotnost mechanické části (Kg)	K0-10	K1-18	K2-30	K3-45	K3-50	K4-95
----------------------------------	-------	-------	-------	-------	-------	-------

Sada stahováků obsahuje

• Stahovák s křížovou hlavou	1110H	1118H	1130H	1125H	1152H	1195H
• Vnitřní stahovák	1506H10	1506H20	1509H30	1509H30	1509H50	4709H95
• Splitery (dělené stahovák)	1204B	1206B	1210C	1210D	1212D	1213E

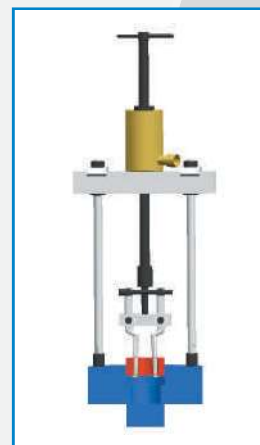
Obsahuje další části

• Krátké prodloužení	1110-209H	1120-209	1130-328	1150-504	1150-504	1195-660
• Dlouhé prodloužení	1110-460H	1120-515	1130-582	1150-820	1150-820	1195-1060
• Chráníč hrotu	111017	112017	113517	115017	115017	119517
	111037	111837	113037	113037	113037	119537
• Dřevěný kufřík s pany	CW150	CW350	CW350	CW500	CW500	CW950

Možné kombinace



1200





Stahovací síla (Tun)	10	20	30	50	50
Katalogové číslo sady	CP-10N	CP-20N	CP-30N	CP-45N	CP-50N
Celková hmotnost sady (Kg)	44	73,5	133	251,5	266,5

Katalogové číslo hydraulické části	00910	00918	00930	00952	00952
Hmotnost hydraulické části (Kg)	11	16	19	43	43

Katalogové číslo mechanické části	C0-10N	C1-18N	C2-30N	C3-45N	C3-50N
Hmotnost mechanické části (Kg)	33	57,5	114	208,5	223,5

Sada stahováků obsahuje	1310TH	1318TH	1330TH	1352TH	1352TH
• 2 a 3 ramenné stahováky	1310TH	1318TH	1330TH	1352TH	1352TH
• Stahováky s křížovou hlavou	1110H	1118H	1130H	1152H	1152H
• Splitory (dělené stahováky)	1204B	1206B	1210C	1210D	1212D

Obsahuje další části	1110-209H	1120-209	1130-328	1150-504	1150-504
• Krátké prodloužení	1110-209H	1120-209	1130-328	1150-504	1150-504
• Dlouhé prodloužení	1110-460H	1120-515	1130-582	1150-820	1150-820
• Spojovací matice	111017	112017	113517	115017	115017
• Chránič hrotu	111037	111837	113037	113037	113037
• Tělo - 2 ramena	-	131881	133081	135281	135281
• Dřevěný kufřík s panty	CW150	CW350	CW350	CW500	CW500

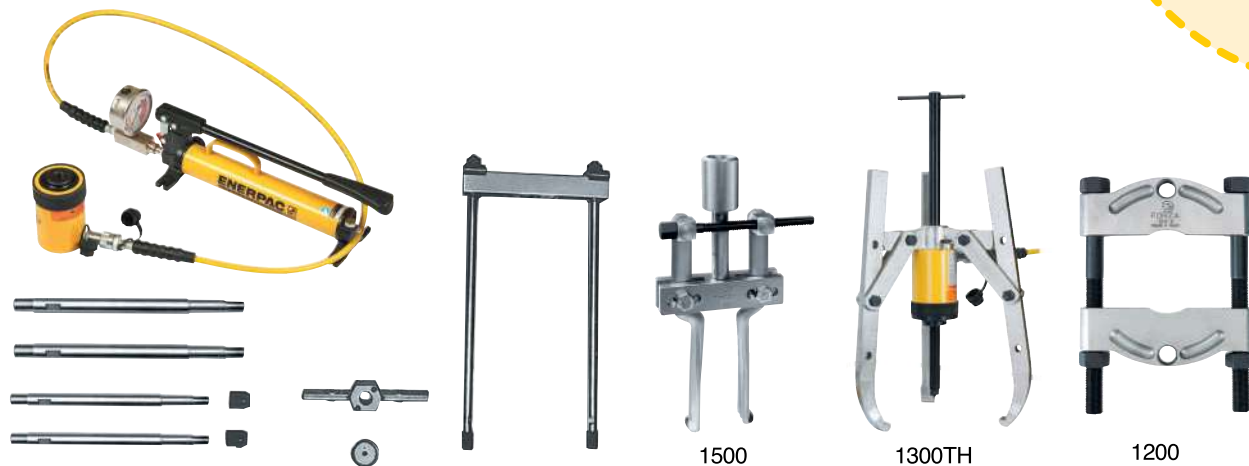
Možné kombinace



1200

Serie CP

Sady hydraulických stahováků



Stahovací síla (Tun)

	10	20	30	50	50
Katalogové číslo sady	CP-10	CP-20	CP-30	CP-45	CP-50
Celková hmotnost sady (Kg)	50	80,5	149	279	298

Katalogové číslo hydraulické části (Kg)

	00910	00918	00930	00952	00952
Hmotnost hydraulické části	11	16	19	43	43

Katalogové číslo mechanické části

	C0-10	C1-18	C2-30	C3-45	C3-50
Hmotnost mechanické části (Kg)	39	64,5	130	236	251

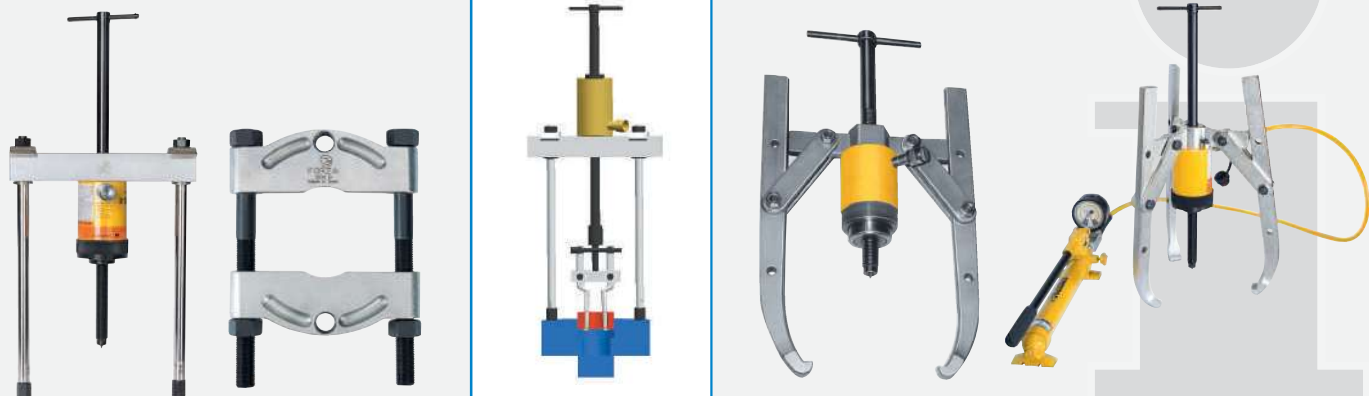
Sada stahováků obsahuje

• 2 a 3 ramenné stahováky	1310TH	1318TH	1330TH	1352TH	1352TH
• Stahováky s křížovou hlavou	1110H	1118H	1130H	1125H	1152H
• Vnitřní stahováky	1506H10	1506H20	1509H30	1509H30	1509H50
• Splitery (dělené stahováky)	1204B	1206B	1210C	1210D	1212D

Obsahuje další části

• Krátké prodloužení	1110-209H	1120-209	1130-328	1150-504	1150-504
• Standární prodloužení	1110-460H	1120-515	1130-582	1150-820	1150-820
• Dlouhé prodloužení	1110-540H	1120-665	1130-836	1150-1076	1150-1076
• Spojovací matice	111017	112017	113517	115017	115017
• Chráníč hrotu	111037	111837	113037	113037	113037
• Tělo - 2 ramena	-	131881	133081	135281	135281
• Dřevěný kufík s panty	CW150	CW350	CW350	CW500	CW500

Možné kombinace



Sady hydraulických stahováků



Serie XP

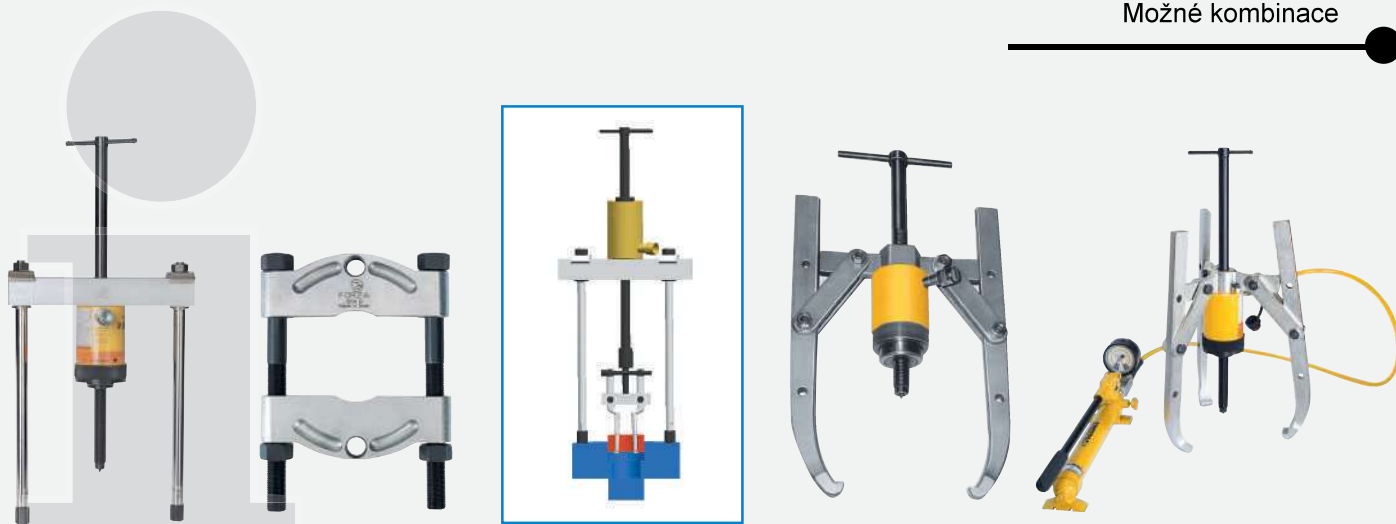
Sady hydraulických stahováků XP



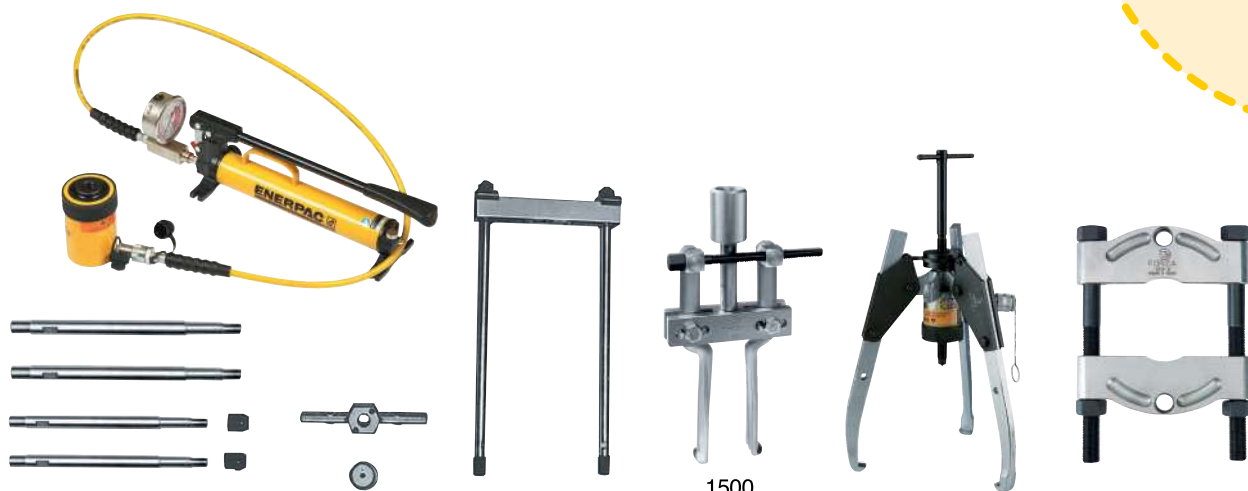
Stahovací síla (Tun)	10	20	30	50	50
Katalogové číslo sady	XP-10	XP-20	XP-30	XP-45	XP-50
Celková hmotnost sady (Kg)	51,5	83,5	155	288	303
<hr/>					
Katalogové číslo hydraulické části	00910	00918	00930	00952	00952
Celková hmotnost hydraulické části (Kg)	11	16	19	43	43
<hr/>					
Katalogové číslo mechanické části	X0-10	X1-18	X2-30	X3-45	X3-50
Hmotnost mechanické části (Kg)	40,5	67,5	136	245	260
<hr/>					

Sada stahováků obsahuje	1310THX	1318THX	1330THX	1352THX	1352THX
• 2 a 3 ramenné stahováky	1310THX	1318THX	1330THX	1352THX	1352THX
• Stahováky s křížovou hlavou	1110H	1118H	1130H	1125H	1152H
• Vnitřní stahováky	1506H10	1506H20	1509H30	1509H30	1509H50
• Splitory (dělené stahováky)	1204B	1206B	1210C	1210D	1212D
<hr/>					
Obsahuje další části					
• Krátké prodloužení	1110-209H	1120-209	1130-328	1150-504	1150-504
• Standardní prodloužení	1110-460H	1120-515	1130-582	1150-820	1150-820
• Dlouhé prodloužení	1110-540H	1120-665	1130-836	1150-1076	1150-1076
• Spojovací matice	111017	112017	113517	115017	115017
• Chráníč hrotu	111037	111837	113037	113037	113037
• Tělo - 2 ramena	-	131881	133081	135281	135281
• Dřevěný kufřík s panty	CW150	CW350	CW350	CW500	CW500

Možné kombinace



Serie CPA



Stahovací síla (Kg)	10	20	30	50	50	50	95
Katalogové číslo sady	CP-10A	CP-20A	CP-30A	CP-45A	CP-50A	CP-52A	CP-95A
Celková hmotnost sady (Kg)	46	76	139	258	277	313	682
	2.653,90	3.958,50	6.147,10	10.188,00	10.617,00	11.654,00	19.576,00

Katalogové číslo hydraulické části	00910	00918	00930	00952	00952	00952	00995
Hmotnost hydraulické části (Kg)	11	16	19	43	43	43	73

Katalogové číslo mechanické části	C0-10A	C1-18A	C2-30A	C3-45A	C3-50A	C3-52A	C4-95A
Hmotnost mechanické části (Kg)	35	60	120	215	230	270	609

Sada stahováků obsahuje

• 2 a 3 ramenné stahováky	1310THA	1318THA	1330THA	1352THA	1352THA	1352THA	1395THA
• Stahováky s křížovou hlavou	1110H	1118H	1130H	1152H	1152H	1152H	1195H
• Vnitřní stahováky	1506H10	1506H20	1509H30	1509H30	1509H50	1509H50	4709H95
• Splitery (dělené stahováky)	1204B	1206B	1210C	1210D	1212D	1213D	1213E

Obsahuje další části

• Krátké prodloužení	1110-209H	1120-209	1130-328	1150-504	1150-504	1150-504	1195-660
• Standardní prodloužení	1110-460H	1120-515	1130-582	1150-820	1150-820	1150-820	1195-1060
• Dlouhé prodloužení	1110-540H	1120-665	1130-836	1150-1076	1150-1076	1150-1076	-
• Spojovací matice	111017	112017	113517	115017	115017	115017	119517
• Chránič hrotu	111037	111837	113037	113037	113037	113037	119537
• Tělo - 2 ramena	-	131891	133091	135291	135291	135291	139591
• Dřevěný kufřík s panty	CW150	CW350	CW350	CW500	CW500	CW500	CW950

Možné kombinace

