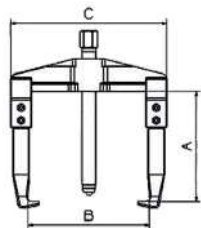


# Stahováký 3 - ramenné univerzální



Serie 2400LT

3-ramenné stahováký s  
tuhými pevnými čelistmi



Ref.	A	B max	B min	C	⚖️	🔩	🔧
2410LT	200	95	35	134	1,7	241003	A-200
2415LT	200	135	38	176	2,1	241003	A-200
2420LT	305	165	42	223	5,7	242003	B-300

čelisti

A-90
A-200
B-150
B-300
C-200
C-375
D-225
D-350

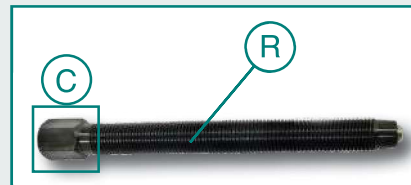


Serie 2400

Náhradní díly

Vřetena

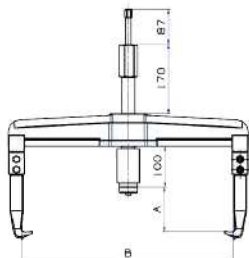
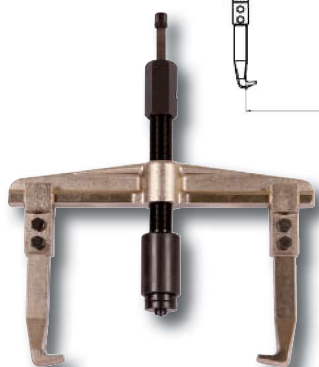
	R	C
241003	M14 x 1,50 x 158	⬡ 17
242003	M20 x 1,50 x 235	⬡ 22
243003	M28 x 2 x 310	⬡ 32
244003	1" gas x 11h. x 338	⬡ 35



+Všechny verze

Serie 2400H

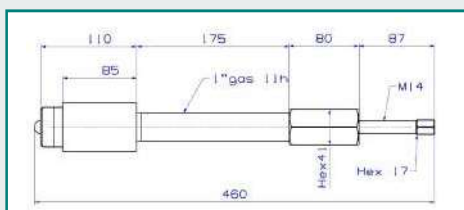
2 - ramenné hydraulické 16 Tun



Ref.	A	B	C	⚖️	F	🔧
2430H	100	240	325	9,5	101683	C-200
2430LH	280	240	325	11,0	101683	C-375
2435H	100	350	425	11,0	101683	C-200
2435LH	280	350	425	12,0	101683	C-375
2440H	100	510	585	17,0	101683	C-200
2440LH	280	510	585	18,0	101683	C-375
2450H	125	640	717	25,0	101683	D-225
2450LH	250	640	717	28,0	101683	D-350

Hydraulické vřeteno 16 Tun

Sledujte pokyny na straně 50



Ref.	Tm.	⚖️
101683	16	3,4