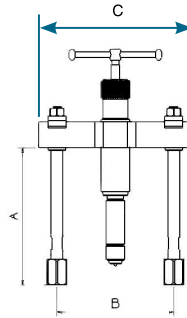


Serie 1108H

Push pullers

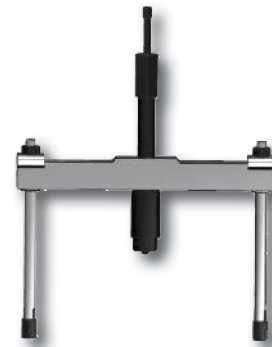
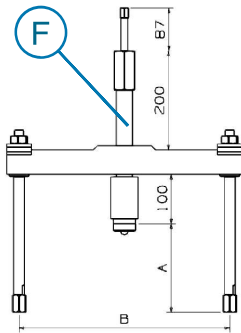
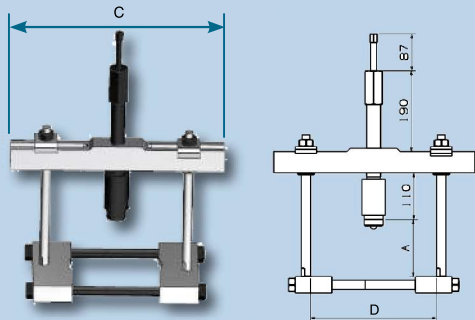


Sledujte doplňky na straně 19
Sledujte instrukce na straně 50.

Ref.	A	B	C	F	Kompatibilní	Tun	P	⚖️	➔
1108H	190	200	210	15000E	1204B	8	2	4,3	111080
1108AH	190	250	260	15000E	1206B	8	2	4,6	111080

Kompaktibilní se sérií 1200

Serie 1116H



Ref.	A	B mín	B máx	C	D	F	⚖️	Kompaktibilní
1116H	155	325	105	345	182	101683	11,3	1206B
1116AH	155	445	173	475	306	101683	13,8	1208B

Sledujte instrukce na straně 50



Ref.	⚖️	1010H	1010LH	A x B	A x B	A=225 / B=240	A=225 / B=240	1204B
C1004	11,3	1010H	1010LH	150x170	332x170	-	-	1204B
C1005	15,0	1010H	1010LH	150x175	332x175	√	1308TH	1204B
C1006	14,5	1010AH	1010LAH	150x222	512x222	-	-	1206B
C1012	15,0	1012H	1012LH	150x175	332x175	√	1312TH	1204B