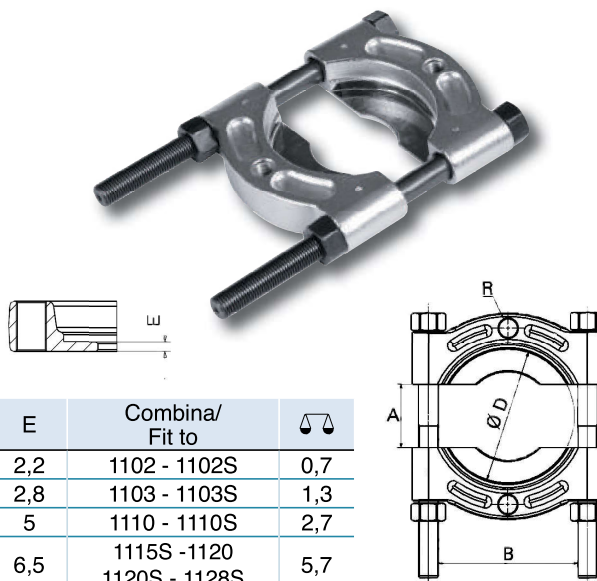
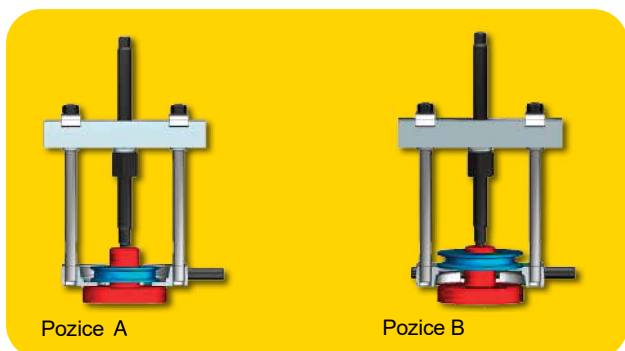




Díky své snížené tloušťce E umožňuje vstup do velmi malých prostor. Doporučeno v převodovkách, nábojích kol atd.



Ref.	A max.	A min.	B	R	D Ø max	E	Combina/ Fit to	⚖️
2202A	60	4	60	3/8"	70	2,2	1102 - 1102S	0,7
2203A	80	6	80	3/8"	78	2,8	1103 - 1103S	1,3
2204B	110	10	110	5/8"	105	5	1110 - 1110S	2,7
2206B	134	12	155	5/8"	140	6,5	1115S-1120 1120S - 1128S	5,7

Serie 1100S-1200



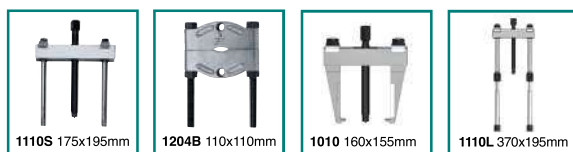
Push puller + splitter + čelisti



Push puller + splitter + čelisti + adaptéry.

Ref.	Sada obsahuje	⚖️
C1102S	1102S + (2)100250 + 1202A	2,0
C1103S	1103S + (2)100260 + 1203A	3,0
C1110S	1110S + (2)101050 + 1204B	6,5
C1115S	1115S + (2)101060 + 1206B	11,0

Ref.	Sada obsahuje	⚖️
9082	1102 + (2) 100250 + 1202A M6 - M8 - M10 - M12 M14 - 1/2" - 3/8"	3,0
9282	1102 + (2) 100250 + 2202A M6 - M8 - M10 - M12 M14 - 1/2" - 3/8"	3,0



+ Push puller + splitter + čelisti
+ adaptéry + přídatné matice
+ chránič hrotu

Ref.	Contiene / Contains	⚖️
C1110SC	1110S (190x195) (2)1110-180 + (2)111017 1204B (2) 101005 + (2) 101008 P0101	10,0

protectors

