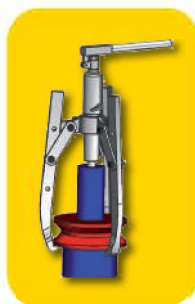
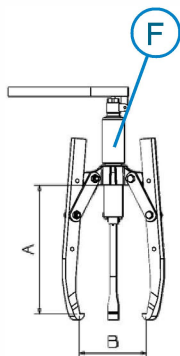




Serie 1300CTH

Hydraulické stahováky se stavitelnými čelistmi

Hydraulické stahováky s integrovaným hydraulickým válcem



Možnost volby použití 2, nebo 3 ramen



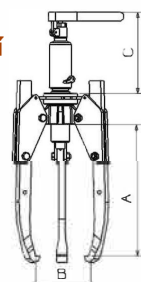
Ref.	Tun	A	B		zdvih		F	
1306CTH	6	300	310	√	62	10,2	00806	131005
1306CLTH	6	380	360	√	62	11,2	00806	131006
1306CXTH	6	460	410	√	62	13,6	00806	131016
1308CTH	8	370	425	-	82	19,5	00808	131705
1308CLTH	8	485	480	-	82	21,5	00808	131706
1308CXTH	8	600	540	-	82	23,5	00808	131716

Serie 1300CTA

Samostředící hydraulické stahováky

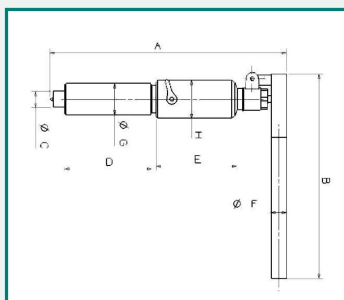


Možnost volby použití 2, nebo 3 ramen



Ref.	A	B max	B min	C		Tun		F	
1306CTA	300	310	50	220	√	6	14,5	00806	131005
1306CLTA	380	360	50	220	√	6	15,0	00806	131006
1306CXTA	460	410	50	220	√	6	16,0	00806	131016
1308CTA	370	425	70	205	-	8	19,5	00808	131705
1308CLTA	485	480	70	205	-	8	21,5	00808	131706
1308CXTA	600	540	70	205	-	8	23,5	00808	131716

Kompaktní hydraulická vřetena



Ref.	Tun	zdvih	A	B	ØC	D	E	ØF	ØG	ØH	
00806	6	62	340	310	23	120	115	22	45	54	3,1
00808	8	82	360	310	23	155	115	22	50	30	3,8