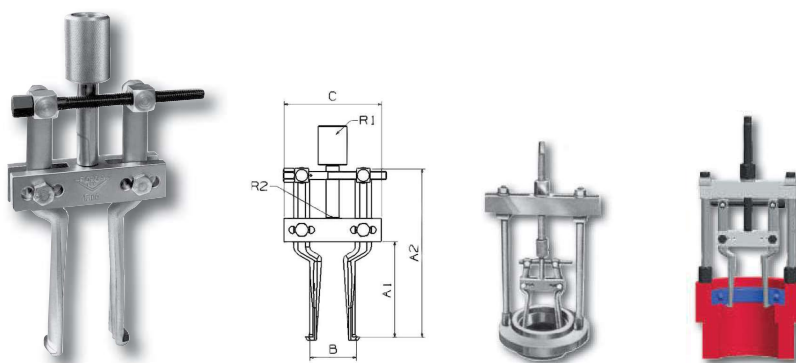




Záměna ořechu za vřeteno = 1500A

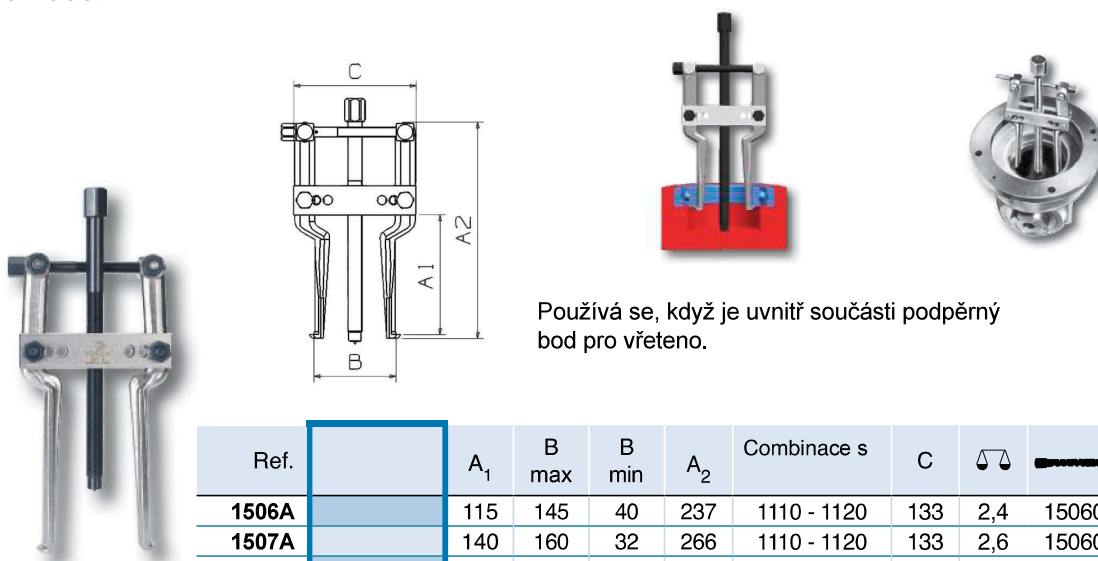


Ref.	A ₁	B max B min	A ₂	Kombinace s	C	R1	R2	⚖	POMO
1506	115	145 - 40	237	1110 - 1120	133	1" 14 h.	5/8" 18 h.	2,4	150618
1507	140	160 - 32	266	1110 - 1120	133	1" 14 h.	5/8" 18 h.	2,6	150618
1509	150	240 - 60	310	1120 - 1135	202	1 1/2" 12 h.	1" 14 h.	6,0	150918

1506 a 1507 bez ořechu s 1110.
1506 a 1507 s ořechem s 1120-1128.

Serie 1500A

Vnitřní stahovák s vřetenem

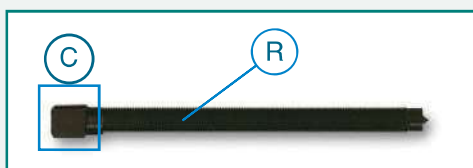


Používá se, když je uvnitř součásti podpěrný bod pro vřeteno.

Ref.	A ₁	B max	B min	A ₂	Combinace s	C	⚖		
1506A	115	145	40	237	1110 - 1120	133	2,4	150603	150605
1507A	140	160	32	266	1110 - 1120	133	2,6	150603	150705
1509A	150	240	60	310	1120 - 1135	202	6,0	112031	150905

Náhradní díly

Serie 1500



	R	C
150603	5/8" 18h. x 268	⬡ 20
112031	1" 14h. x 398	⬢ 17

Ref.	
150605	
150705	
150905	